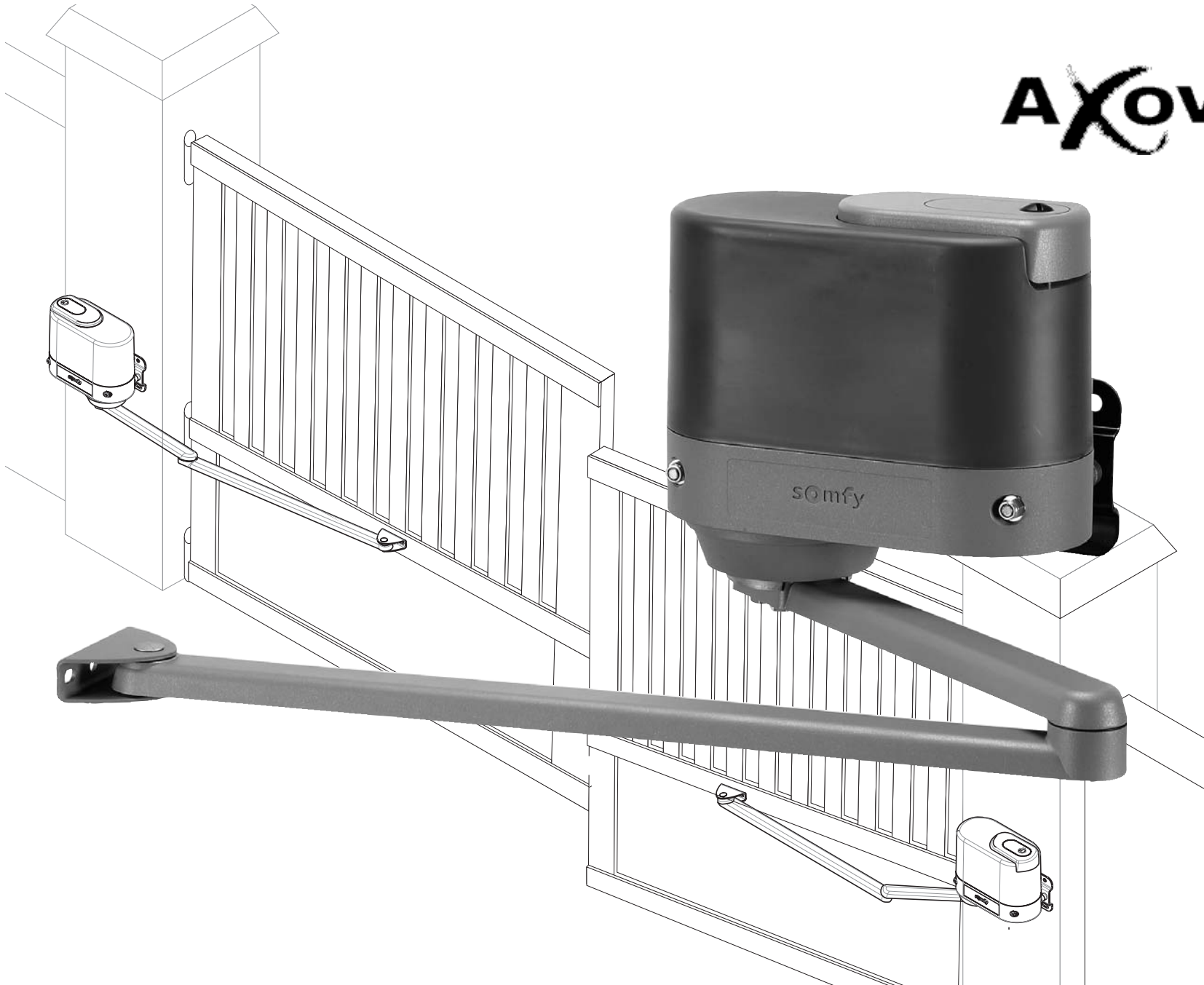


# Motorisation pour portail à battants – Notice d'installation

**Axovia multi**

*Montage mécanique*  
1 216 069 - V2



HOME  
MOTION BY

somfy®

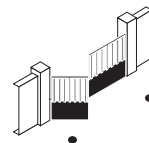
## Modèle standard

- 1 Consignes de sécurité
- 2 Composition du kit mécanique
- 3 Caractéristiques techniques
- 4 Vérification avant montage
- 5 Processus de montage

## Kits spécifiques / standards

- 6 Recommandations de montage

## 1 Consignes de sécurité



S'assurer que les zones dangereuses (écrasement, cisaillement, coincement) entre la partie entraînée et les parties fixes environnantes dû au mouvement d'ouverture de la partie entraînée sont évitées.

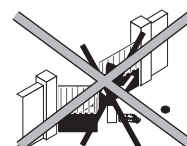
Vérifier régulièrement l'état du portail. Les portails en mauvais état doivent être réparés, renforcés, voir changés avant l'installation. Vérifier régulièrement le bon serrage des vis et des fixations des différents éléments de l'Axovia.

Préserver une zone de dégagement de 500 mm à l'arrière de chaque vantail lorsque le portail est complètement ouvert.



Ne pas nettoyer votre Axovia avec un appareil de nettoyage au débit d'eau haute pression.

Déconnecter votre Axovia de toute source d'alimentation pendant les opérations de nettoyage ou d'autres opérations de maintenance, si l'appareil est commandé automatiquement.



Ne jamais laisser jouer les enfants à proximité du portail en mouvement.

Ne pas laisser jouer les enfants avec les dispositifs de commandes fixes.

Mettre les dispositifs de télécommande hors de portée des enfants.

Garder à vue votre portail pendant le mouvement.

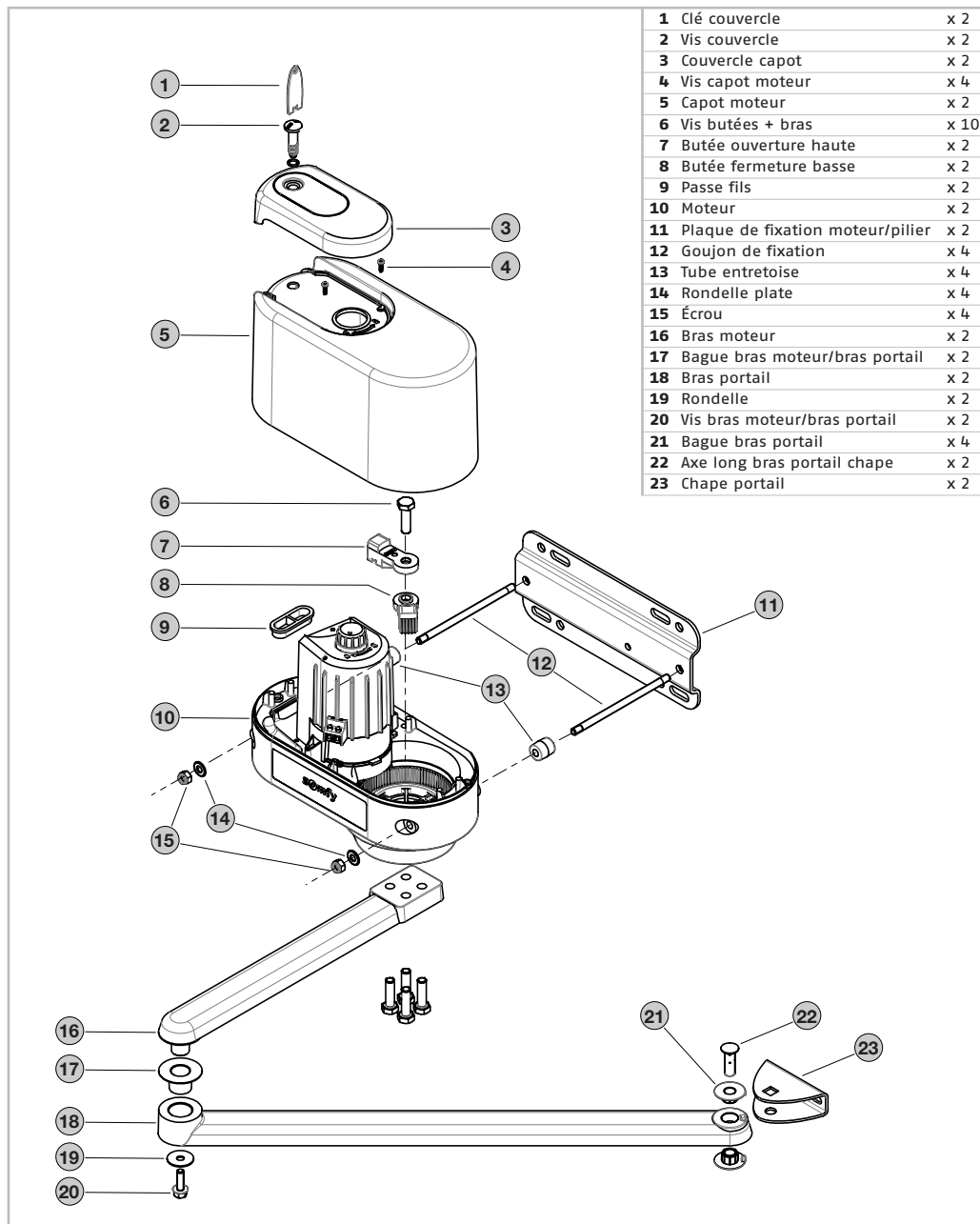


Ne jamais intervenir sur votre Axovia sous tension ou avec la batterie.



Porter des lunettes lors des phases de perçage.

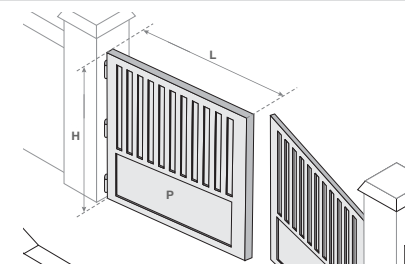
## 2 Composition du kit mécanique



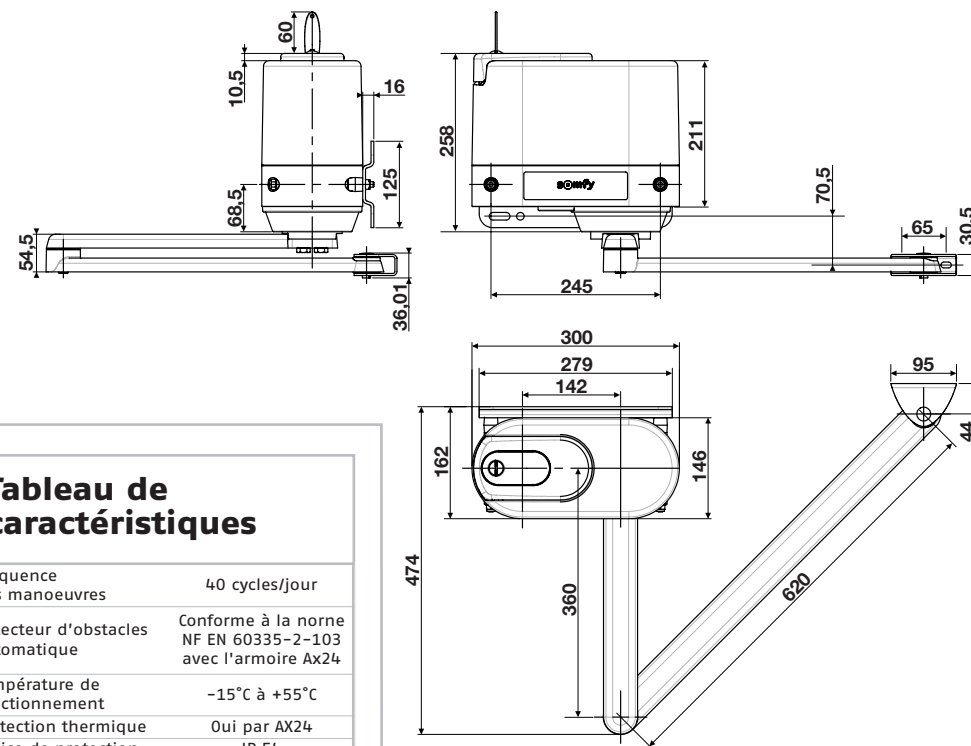
## 3 Caractéristiques techniques

### Domaine d'application

Dimension maxi. d'un vantail	
H	Hauteur maxi. 2 m
L	Largeur maxi. 2 m 50
P	Poids maxi. 300 Kg
S	Surface pleine maxi 4 m <sup>2</sup>



### Encombrement général (mm)



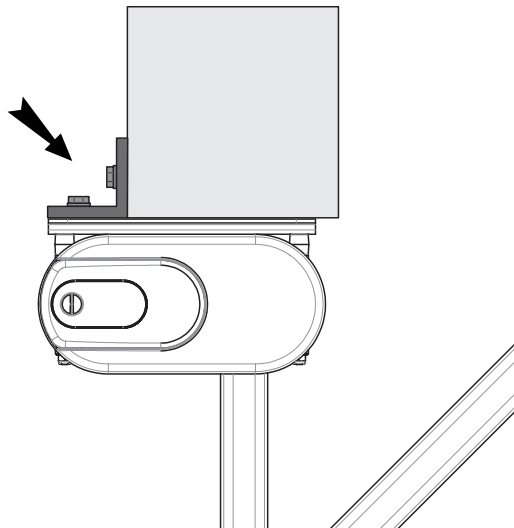
### Tableau de caractéristiques

Fréquence des manoeuvres	40 cycles/jour
Détecteur d'obstacles automatique	Conforme à la norme NF EN 60335-2-103 avec l'armoire Ax24
Température de fonctionnement	-15°C à +55°C
Protection thermique	Oui par AX24
Indice de protection	IP 54
Sorties alimentation moteurs	24 Vdc
Puissance par moteur	130 W

## 4 Vérifications avant montage

### Équerre de renfort pilier

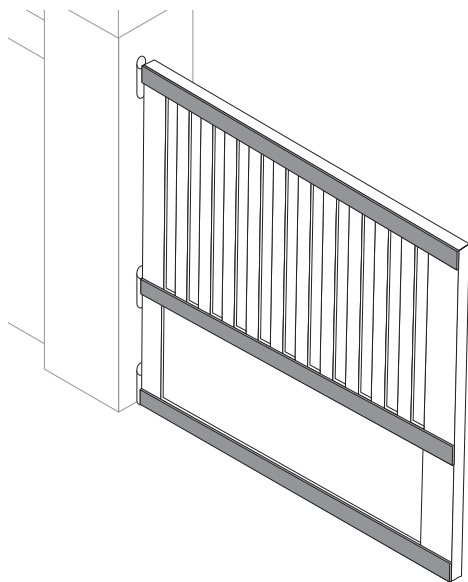
Quand l'un des trous de fixation de la plaque support moteur se retrouve dans le vide ou proche de l'angle du pilier, il est impératif de rajouter une **équerre de renfort** (non fournie).



⚠ Pour une ouverture  $> 90^\circ$ , la dimension du pilier doit être de **40 cm**, sinon utiliser impérativement une équerre.

### Renfort vantail

Si le portail ne comporte pas de renforts, prévoir des **contre-plaques de renfort** en métal (exemple 40x40 mm et 4 mm d'épaisseur) pour la fixation de la chape vantail.



⚠ Pour un vantail de grande taille ( $> 2\text{ m}$ ) ou dans une région venteuse, SOMFY préconise l'installation d'une serrure électrique.

## 5 Processus de montage

### Tracé des axes de positionnement

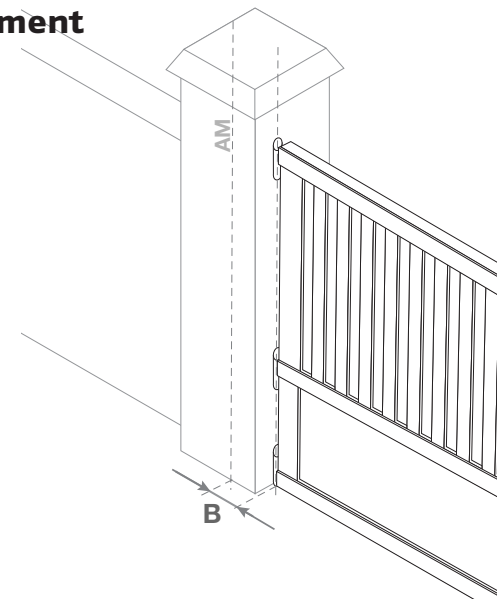
L'axe vertical AM donne la position de la plaque de fixation moteur/pilier.

B est la distance entre le gond et l'axe AM, B dépend de l'angle d'ouverture  $\alpha$  du vantail :

Si  $\alpha \leq 90^\circ$  B = 70 mm min

Si  $\alpha > 90^\circ$  B = 150 mm

Tracer l'axe AM.

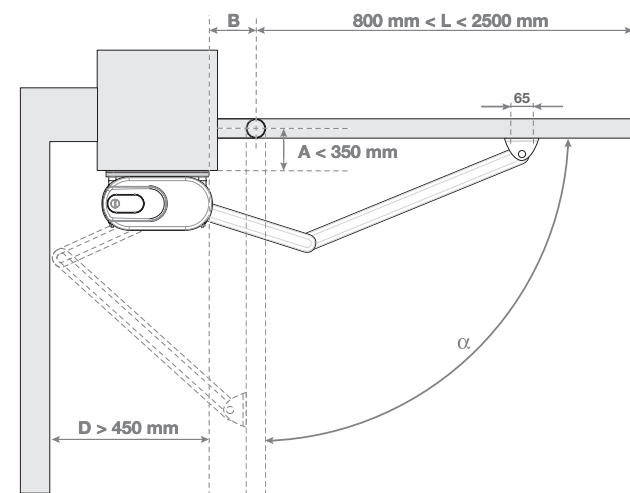


⚠ Vérifier que le vantail ouvert ne heurte pas le moteur.

### Dégagement nécessaire

Par sécurité, vérifier la distance D : distance entre l'axe AM et le 1er obstacle côté opposé au vantail (écoinçon)  $D \geq 450\text{ mm}$ .

La distance L doit être comprise entre **800 mm** et **2500 mm**.



## 5 Processus de montage

### Montage de la plaque fixation

Tracer un axe horizontal AH au milieu du renfort, perpendiculaire à l'axe de rotation du portail.

Prolonger cet axe sur le pilier jusqu'à l'intersection avec AM.

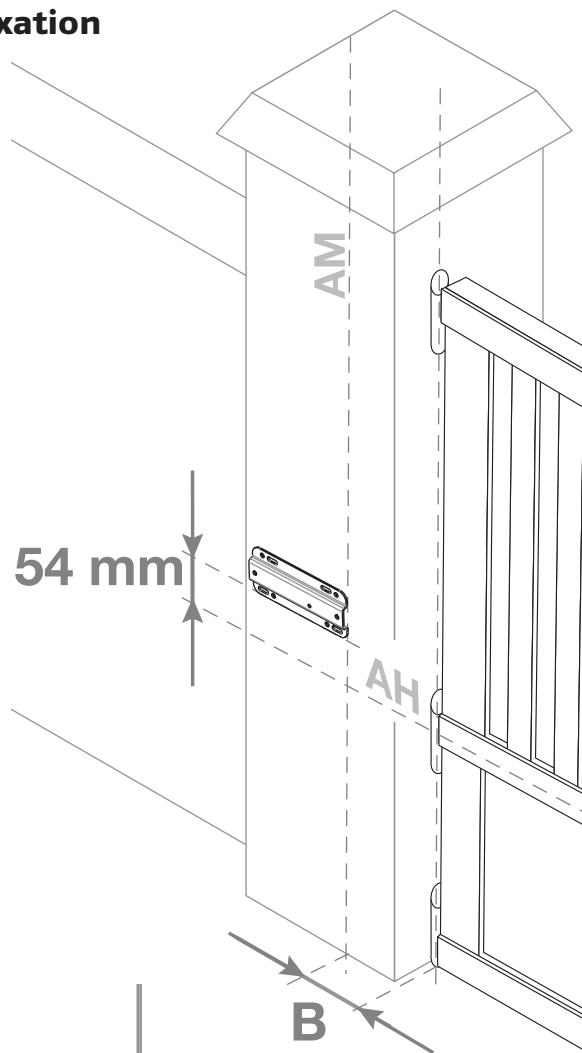
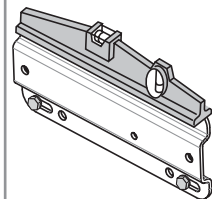
**Portail sans renfort :** si le portail ne comporte pas de renfort, placer les moteurs a environ 1/3 de la hauteur des vantaux en partant du bas.

De plus il est nécessaire de prévoir des contre-plaques pour la fixation des chapes (voir p.4).

Placer la plaque de fixation moteur/pilier à une distance de **54 mm au dessus de AH.**

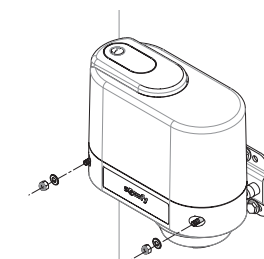
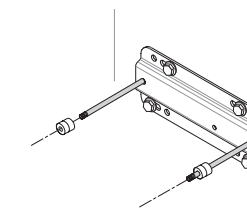
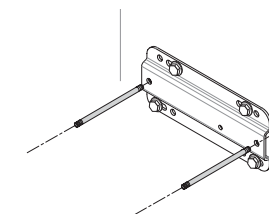
Tracer les points de perçage et percer : pour un meilleur ajustement, utilisez les trous ronds pour faire votre marquage, percez, puis retournez la plaque de fixation et fixez en utilisant les trous oblongs.

Vérifiez son horizontalité.

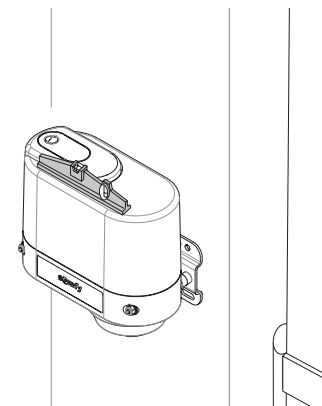
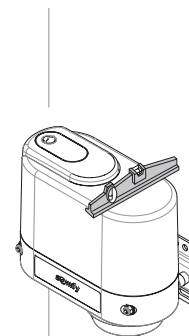


### Montage du moteur sur la plaque

1. Monter les goujons de fixation sur la plaque de fixation pilier, les visser à fond de filet.
2. Glisser les entretoises sur les goujons de fixation.
3. Positionner et fixer le moteur.



Vérifier son horizontalité :



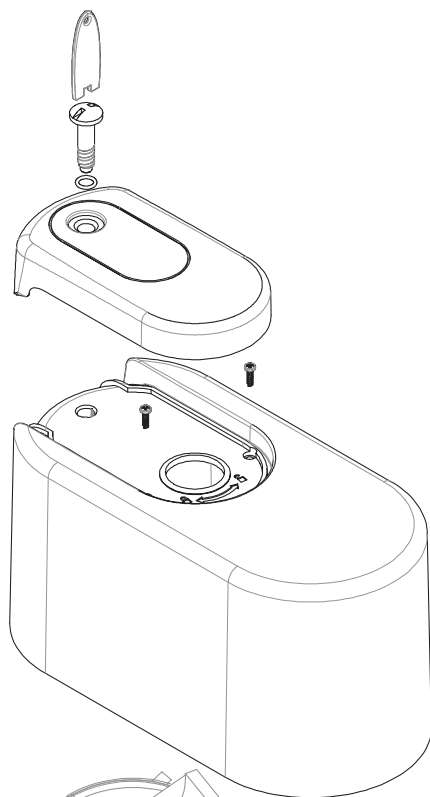
## 5 Processus de montage

### Déverrouillage du moteur

Ouvrir le capot supérieur à l'aide de la clé spécifique.

Dévisser les 2 vis du capot inférieur, le retirer.

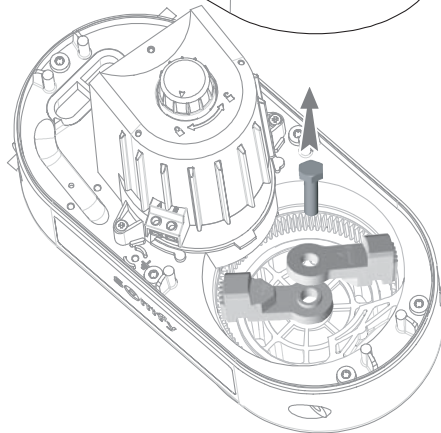
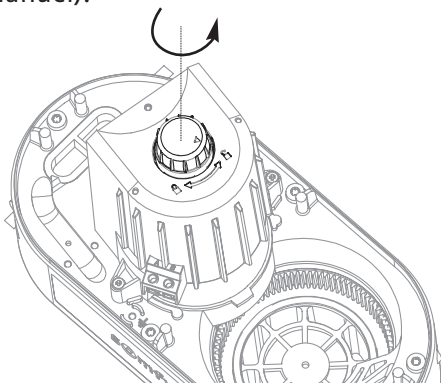
Retirer les butées ouverture et fermeture en retirant la vis centrale.



Déverrouiller les moteurs à l'aide du bouton situé sur le dessus du moteur.

**⚠** En position déverrouillée, les bras doivent être manoeuvrés lentement pour éviter la détérioration des moteurs.

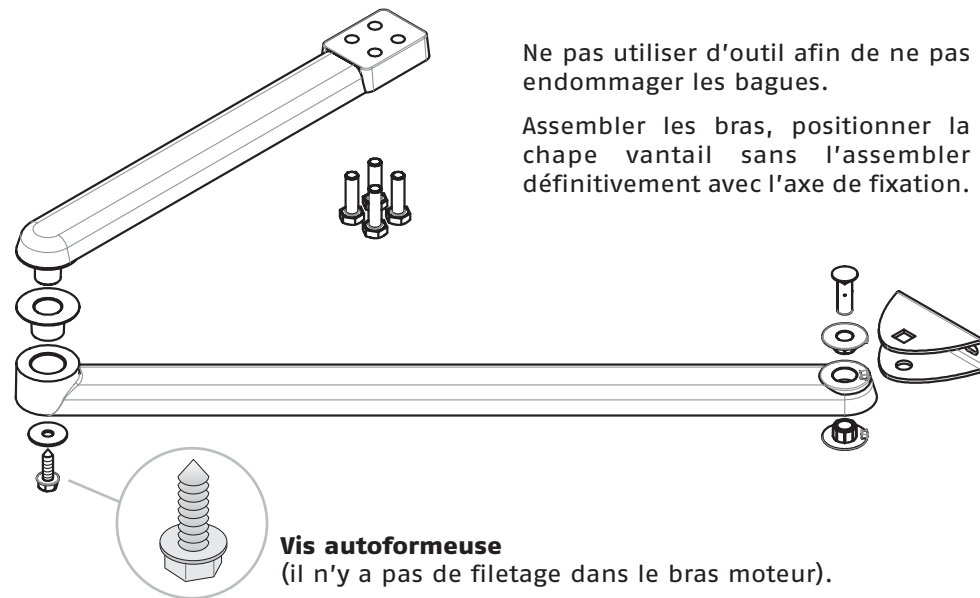
(Cadenas fermé : bras verrouillés; cadenas ouvert : fonctionnement manuel).



### Assemblage des bras

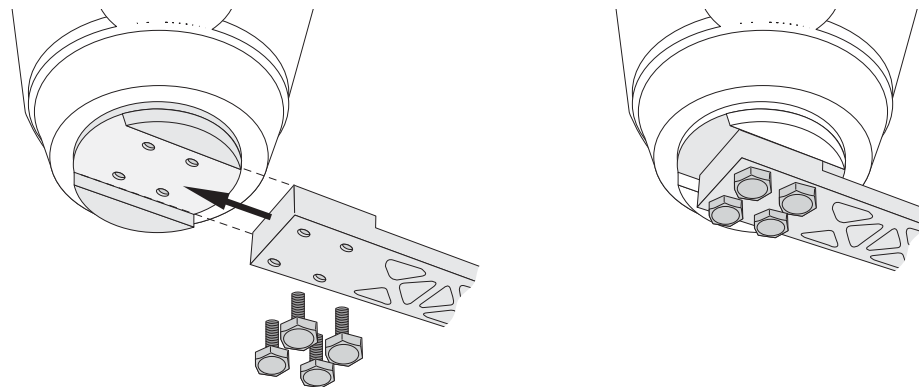
Ne pas utiliser d'outil afin de ne pas endommager les bagues.

Assembler les bras, positionner la chape vantail sans l'assembler définitivement avec l'axe de fixation.



**Vis autoformeuse**  
(il n'y a pas de filetage dans le bras moteur).

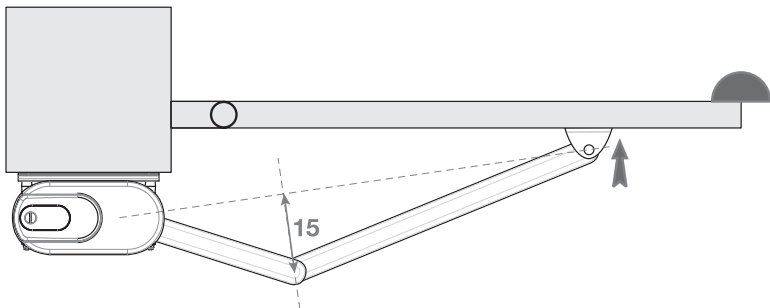
### Montage des bras sur le moteur



Passer le bras dans la glissière et le fixer.

## 5 Processus de montage

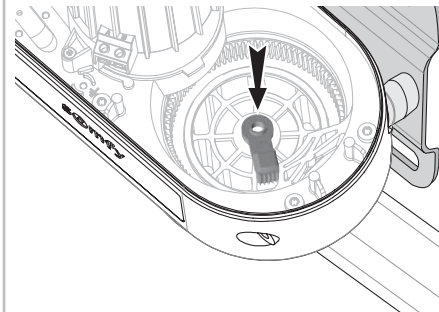
### 1 Mettre les bras en position de fermeture



Les vantaux sont en position fermée, contre la butée centrale de fermeture.

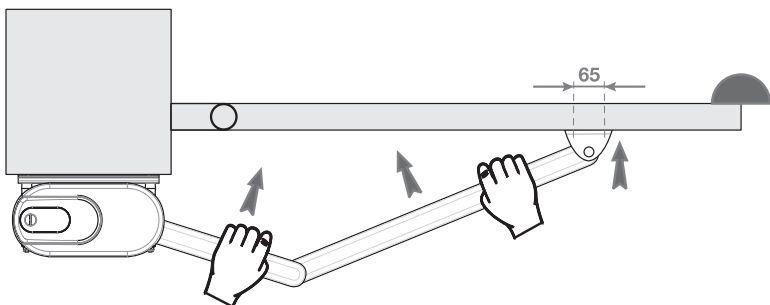
Déplier les bras vers le portail en respectant une distance de **15 cm** entre l'axe de fixation des bras et la pliure des bras.

### 2 Monter la butée basse de fermeture

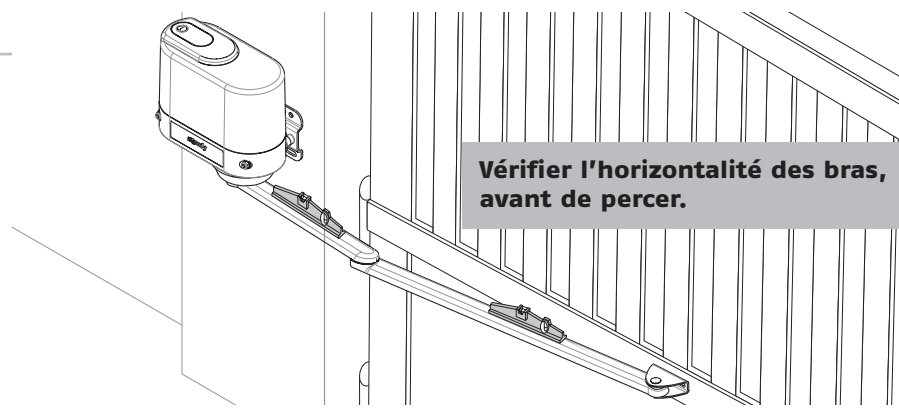


Placer la butée basse de fermeture contre l'arrêt fixe (coté opposé à la plaque de fixation pilier/moteur).

### 3 Positionner la chape vantail

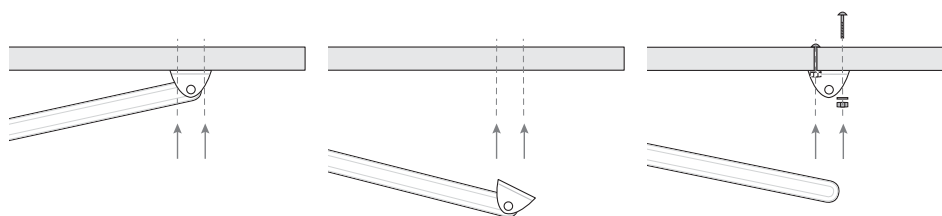


Pousser le bras moteur pour se plaquer contre la butée interne de fermeture.



Vérifier l'horizontalité des bras, avant de percer.

### 4 Fixer la chape vantail

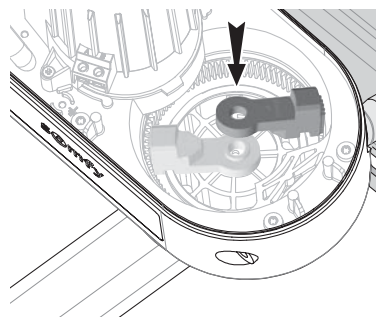


Marquer les entraxes sur le vantail.

Retirer les bras, Percer.

Fixer la chappe.

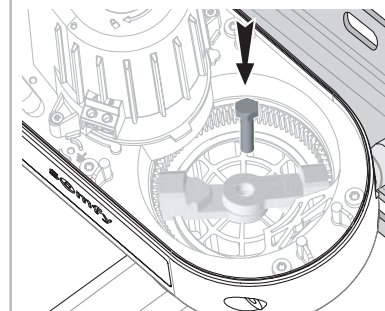
### 5 Monter la butée haute d'ouverture



Ouvrir le vantail suivant l'angle souhaité.

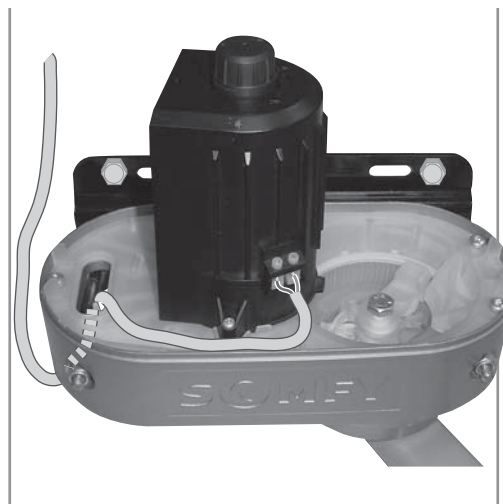
Placer la butée haute d'ouverture contre l'arrêt fixe (coté plaque de fixation pilier/moteur).

### 6 Bloquer les butées



## 5 Processus de montage

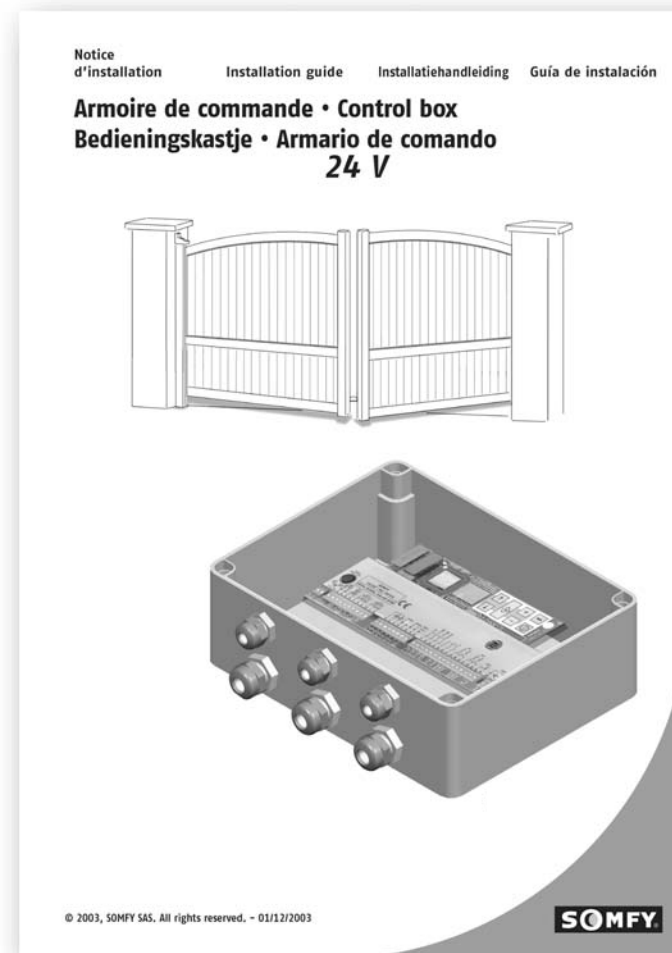
### Câblage du moteur 24 Vdc



Raccorder le câble d'alimentation 24 Vdc sur le bornier.  
Le passer par le passe-fils et le fixer au pilier.

Re-verrouiller le moteur avant toute mise sous tension.

### Raccordement électrique et programmation



Se reporter à la notice d'installation de l'armoire de commande AX 24.

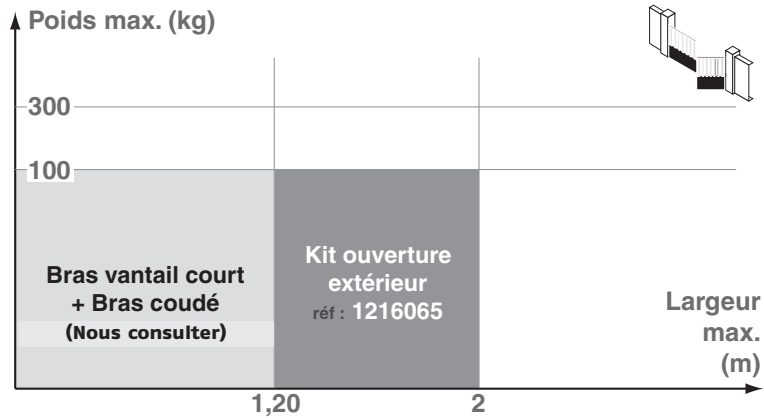


## 6 Recommandations de montage des kits spécifiques

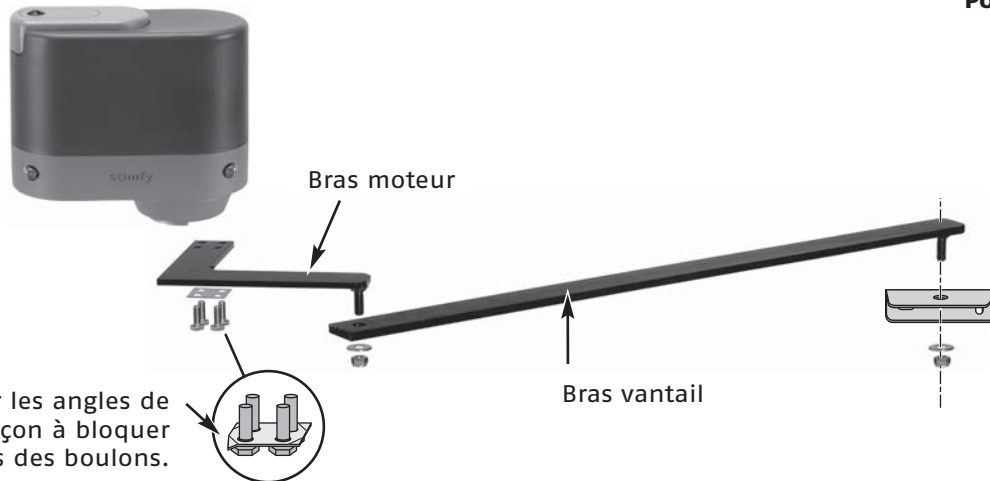
### Kit d'ouverture extérieur

Pour les portails qui s'ouvrent vers l'extérieur.

Domaine d'application, caractéristiques du vantail



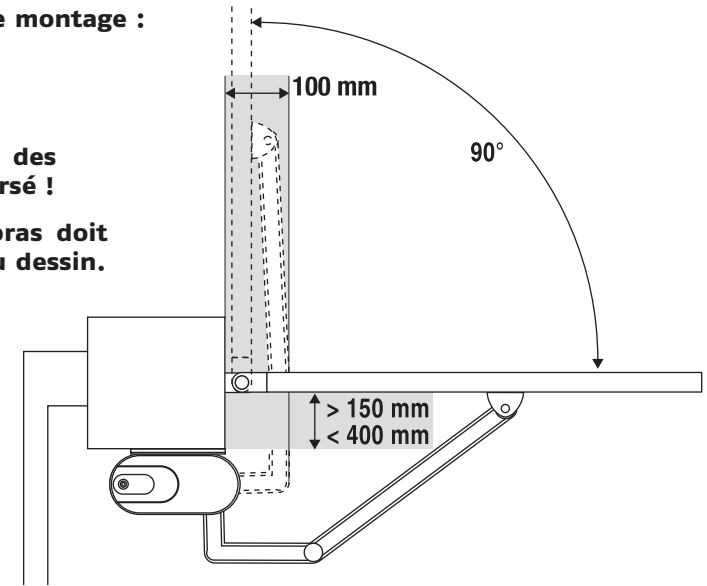
⚠ Ne pas ouvrir sur la voie publique !  
Un jeu de cellules photoélectriques est vivement recommandé.



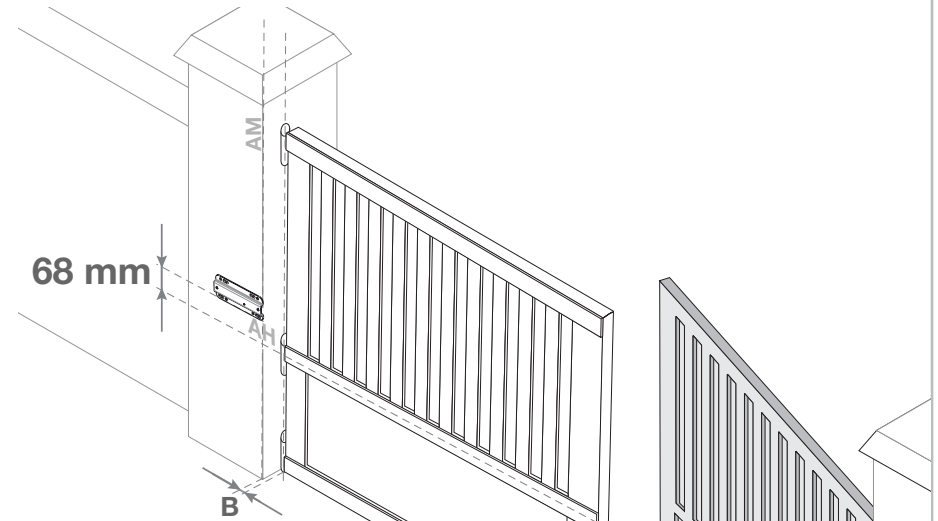
Recommandations de montage :

- ⚠ Le raccordement des moteurs est inversé !
- ⚠ La position du bras doit être identique au dessin.

⚠ Le moteur est placé au plus prêt du bord du pilier (cote B = 0).



Position plaque de fixation :

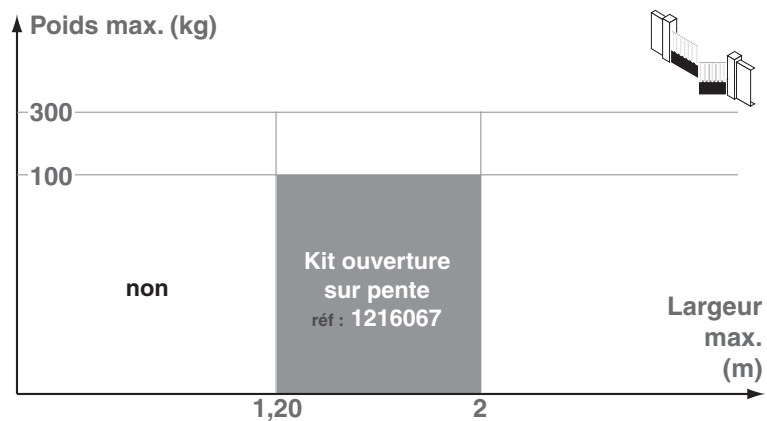


## 6 Recommandations de montage des kits spécifiques

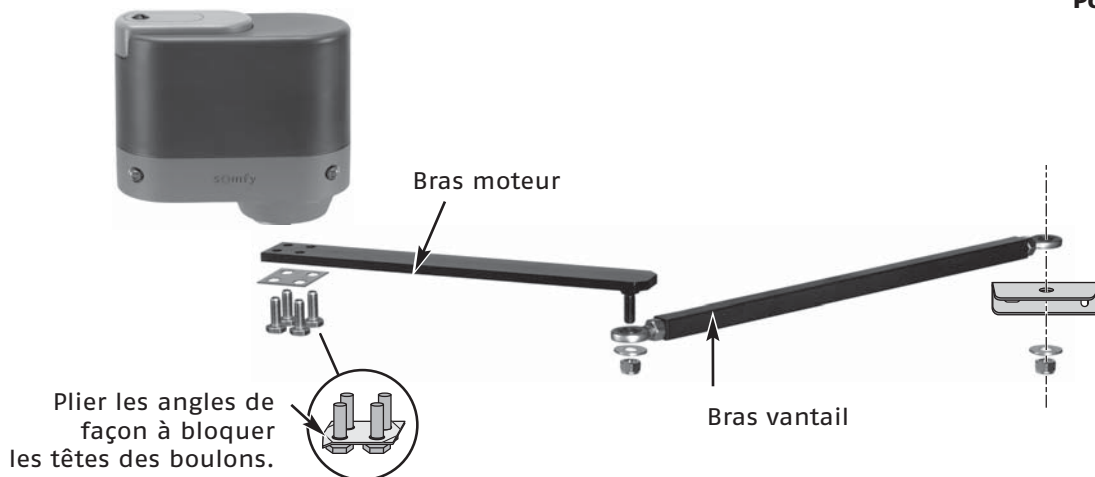
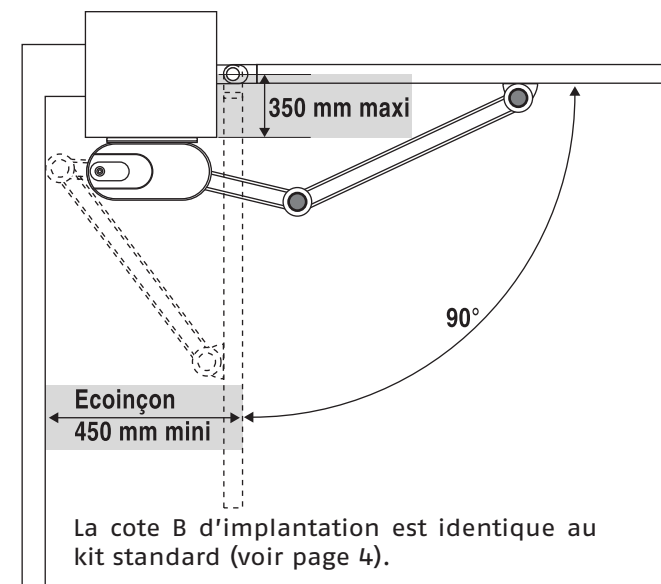
### Kit ouverture sur pente

Pour les portails montés sur une pente (maximum 20%).

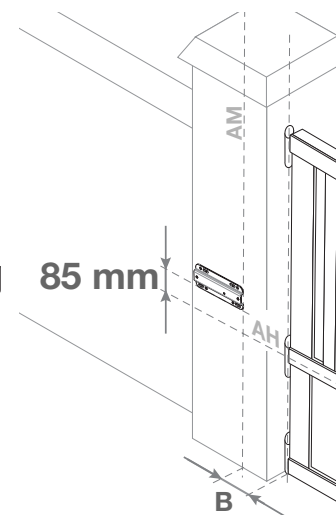
#### Domaine d'application, caractéristiques du vantail



#### Recommandations de montage :

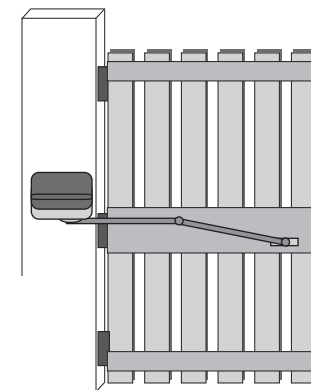


#### Position plaque de fixation :



Pour 85 mm, le bras vantail est incliné pour rattraper la pente.

Pour un bras horizontal, portail fermé, mettre à 75 mm.

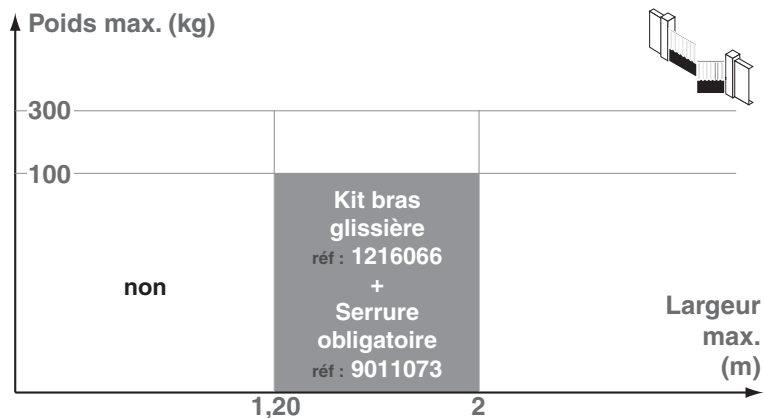


## 6 Recommandations de montage des kits spécifiques

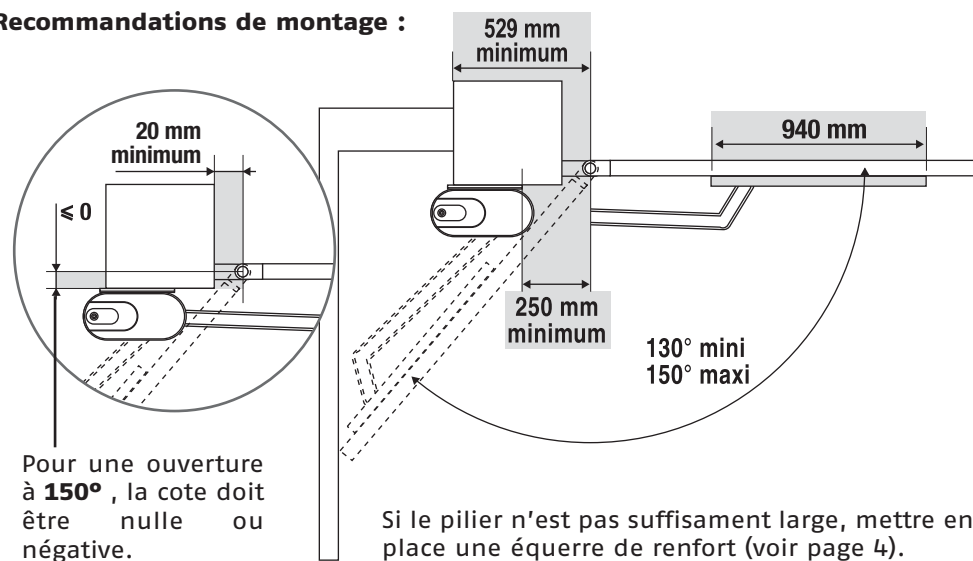
### Kit bras à glissière (serrure obligatoire)

Kit pour angle d'ouverture entre 130 et 150°.

Domaine d'application, caractéristiques du vantail

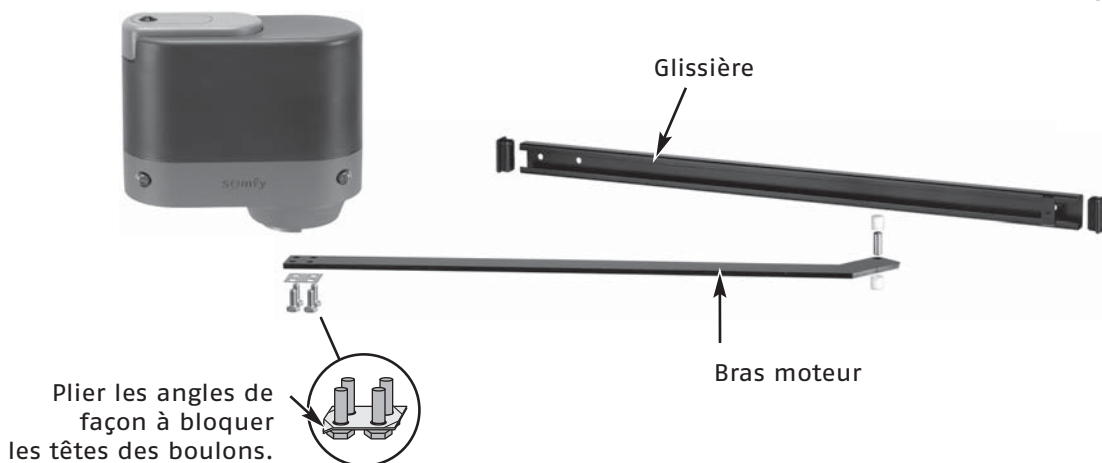
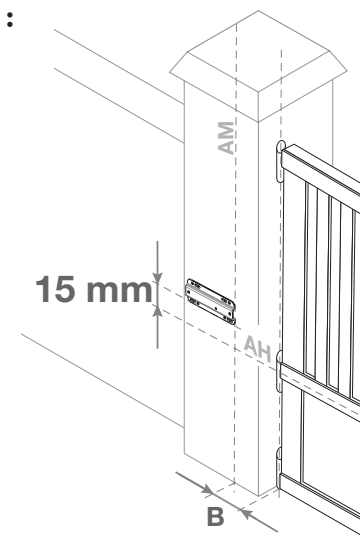


Recommandations de montage :



Si le pilier n'est pas suffisamment large, mettre en place une équerre de renfort (voir page 4).

Position plaque de fixation :

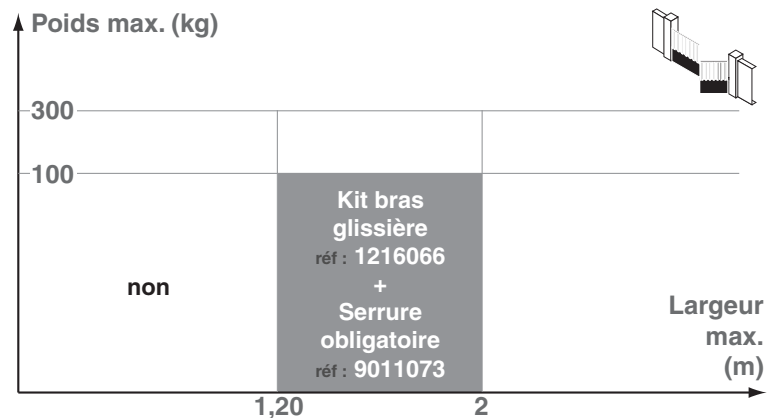


## 6 Recommandations de montage des kits spécifiques

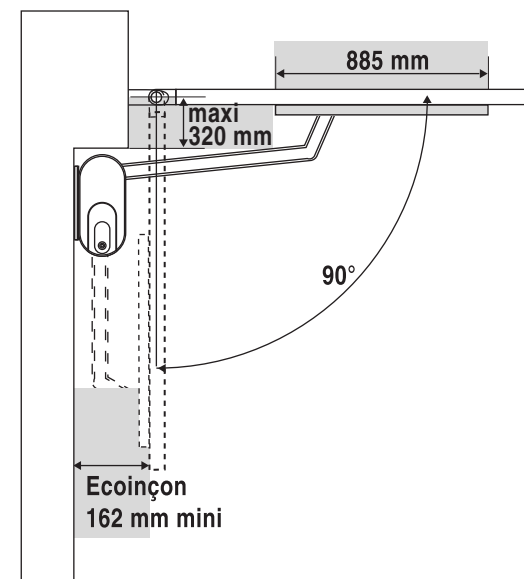
### Kit bras à glissière (serrure obligatoire)

Kit d'ouverture pour encoçon réduit

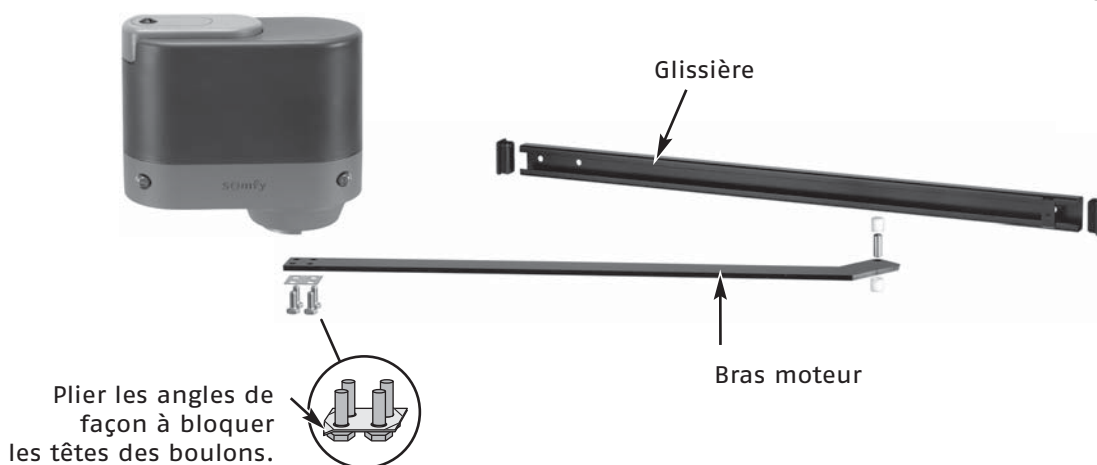
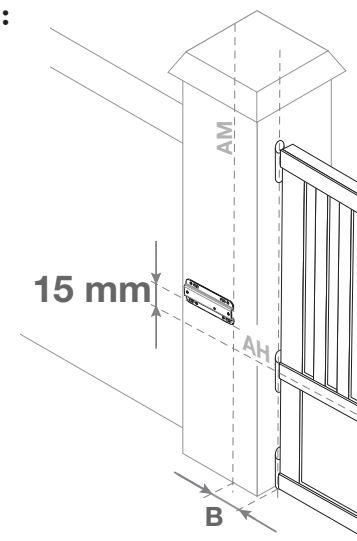
Domaine d'application, caractéristiques du vantail



Recommandations de montage :



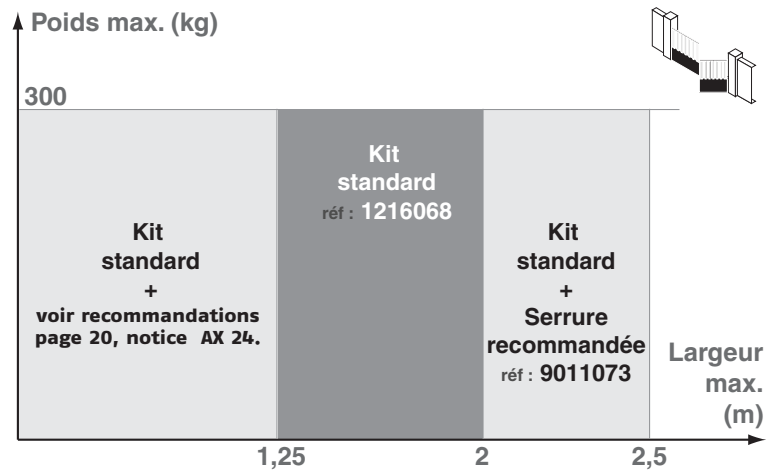
Position plaque de fixation :



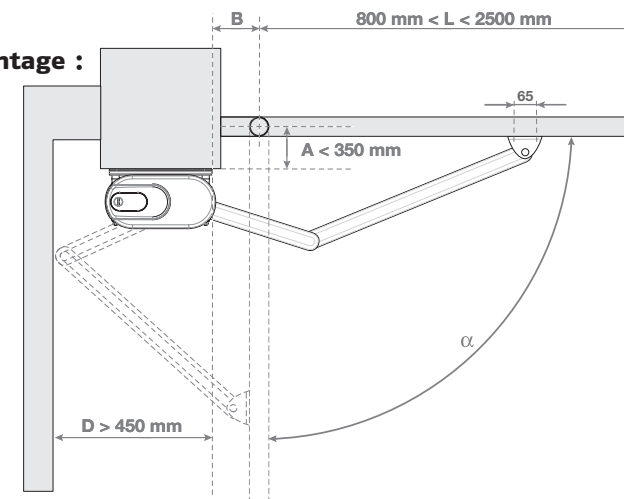
## 6 Rappel kit standard

### Kit d'ouverture standard

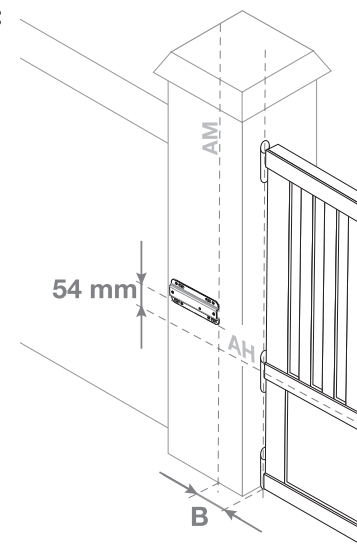
#### Domaine d'application, caractéristiques du vantail



#### Recommandations de montage :



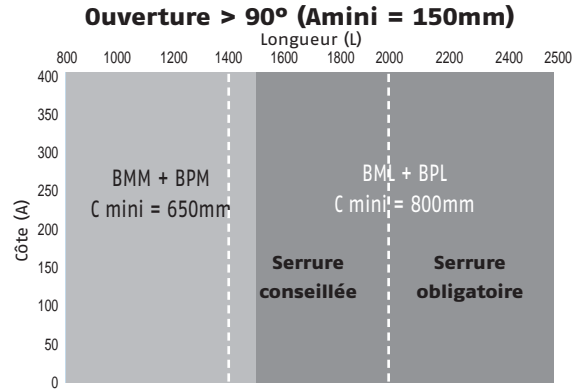
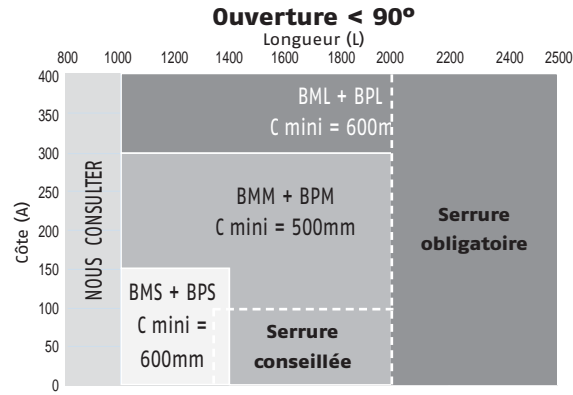
#### Position plaque de fixation :



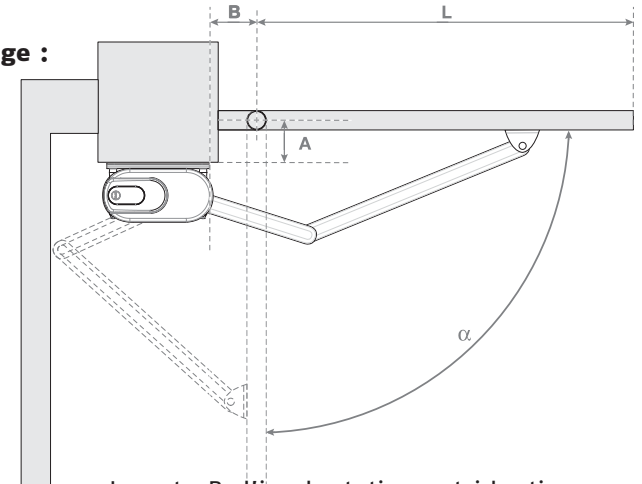
# 6 Rappel kit standard

## Kit d'ouverture standard avec bras acier

### Domaine d'application, caractéristiques du vantail

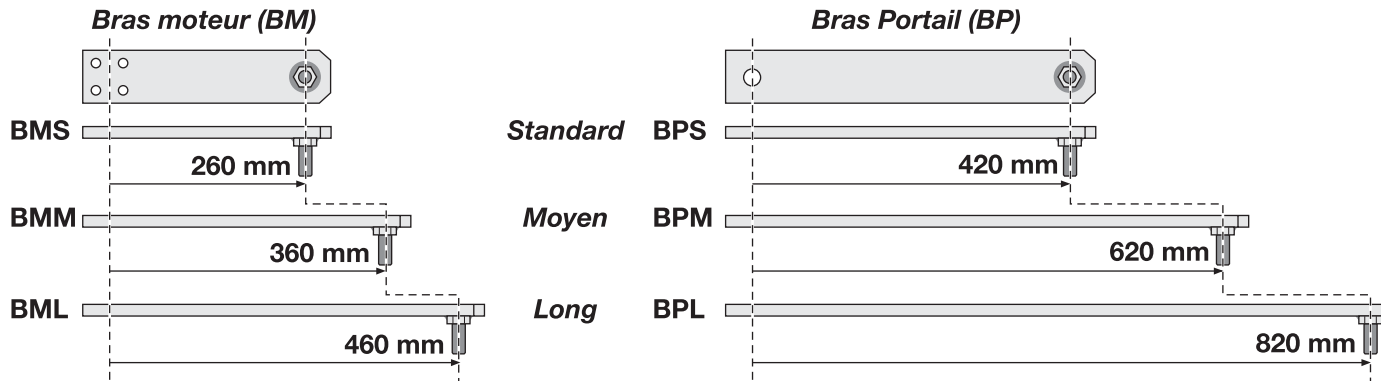


### Recommandations de montage :

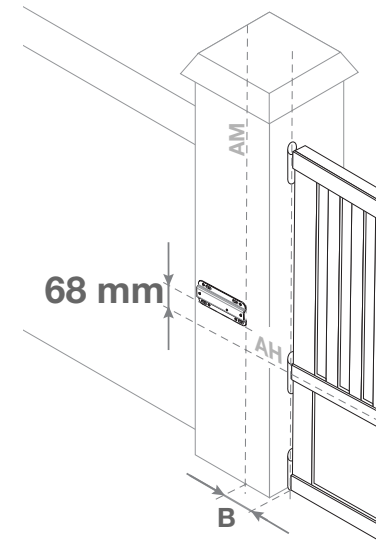


La cote B d'implantation est identique au kit standard (voir page 4).

### Possibilité de mélanger les bras en cas de montage particulier



### Position plaque de fixation :





A series of horizontal dashed lines spanning the width of the page, intended for writing notes.

Assistance technique France :  **0 820 374 374**

0,12€ TTC / MN

[www.somfy.fr](http://www.somfy.fr)

**somfy**<sup>®</sup>

Nous nous réservons le droit à tout moment, dans un souci constant d'évolution et d'amélioration de nos modèles, de leur apporter toutes modifications que nous jugerons utiles.  
©SOMFY. GMD030110 -SOMFY SAS, capital 20.000.000 Euros, RCS Bonneville 303.970.230

Utilisable en UE,<sup>®</sup>  
Usable in EU,<sup>®</sup>  
Bruikbaar in EU,<sup>®</sup>  
Utilizable en la UE,<sup>®</sup>



07/2005