



Techpro®

Concepteur-Assembleur de portes de garage

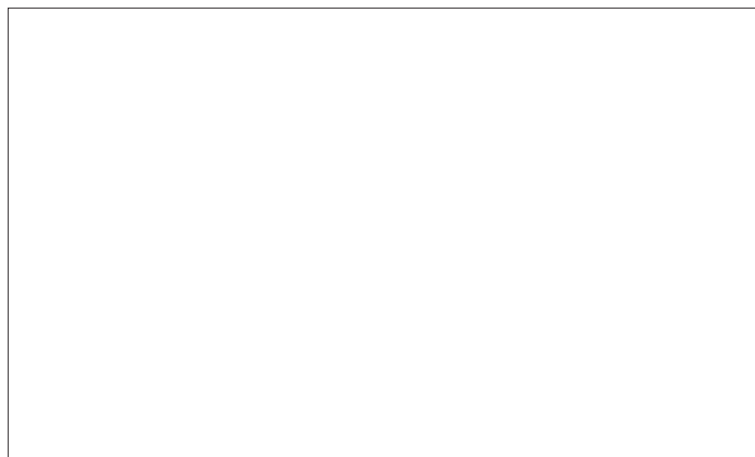
Porte Sectionnelle RESID.

## Notice de Pose Dispo 1

RL Mini 200 mm. Ressorts en Linteau

Manuelle ou Motorisée

**Merci de vérifier l'exactitude des données de cette étiquette  
qui doivent correspondre à votre commande.**



### ***OUTILLAGE NÉCESSAIRE***

1 NIVEAU - 1 RÈGLE - 1 CRAYON - 1 MÈTRE

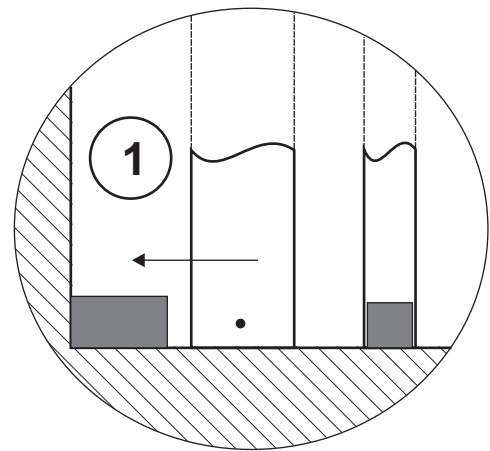
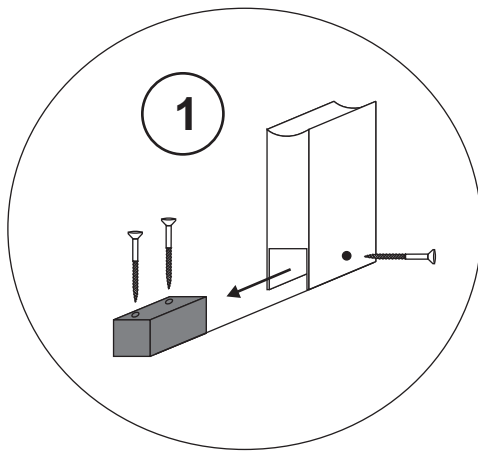
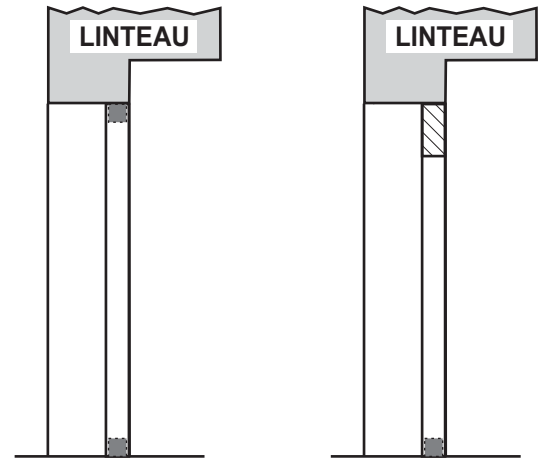
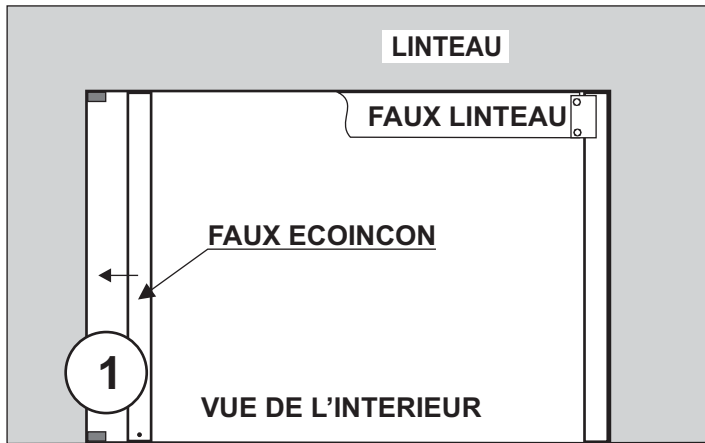
1 PERFORATEUR - 1 VISSEUSE AVEC DOUILLE DE 10

1 ESCABEAU - 2 SERRE-JOINTS - 1 PINCE MULTI-PRISE

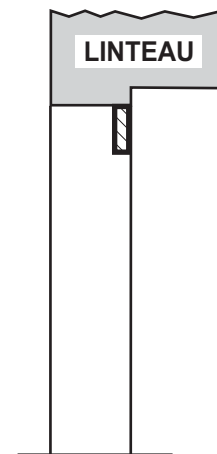
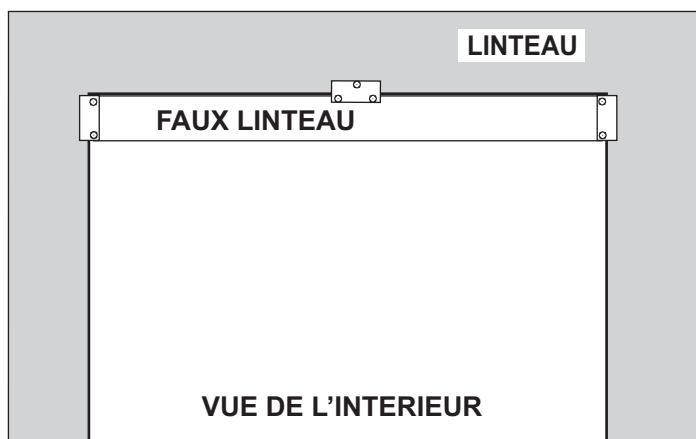
1 CLE 6 PANS MÂLE DE 4 - 1 CLE DE 13 - 1 CLE DE 10

1 PINCE A RIVET POP

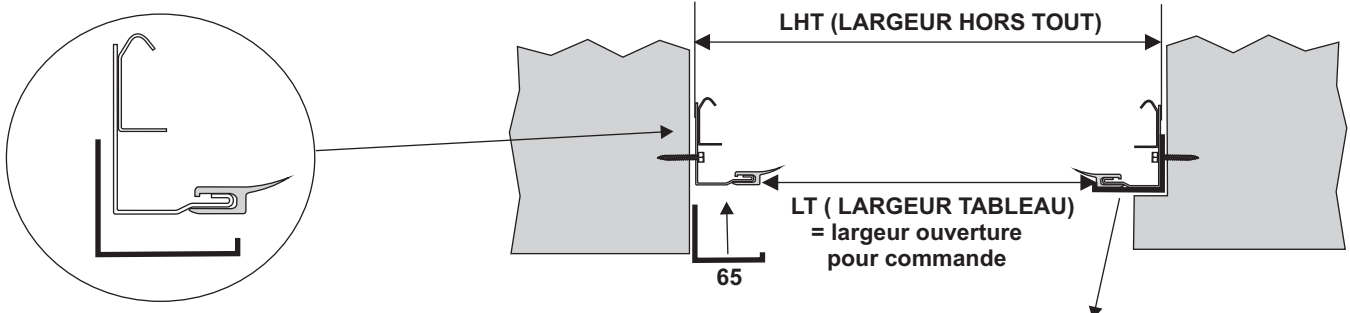
## OPTION FAUX ECOINCONS



## OPTION FAUX LINTEAU



## OPTION HABILLAGE RAILS VERTICAUX



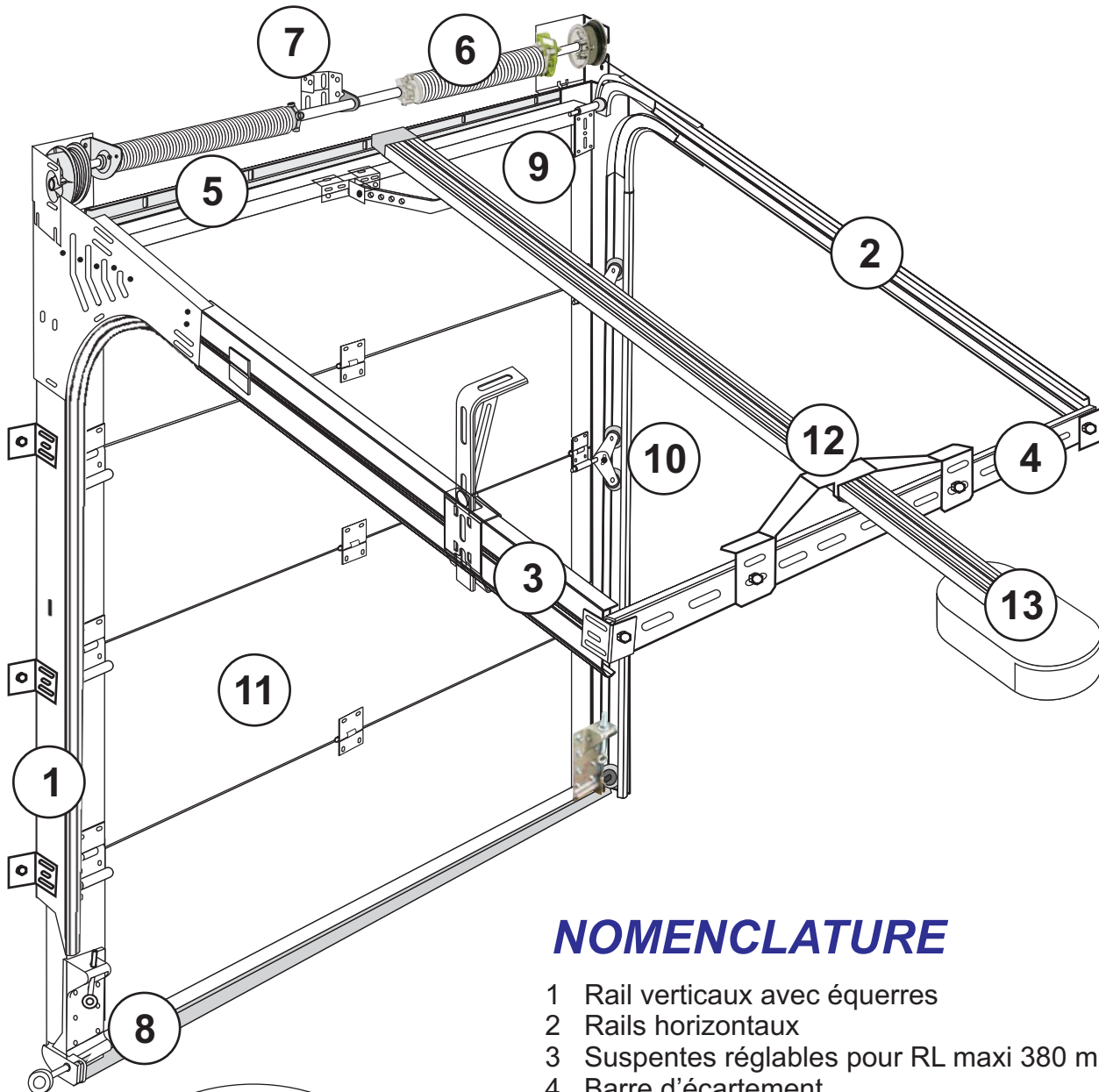
# Vue d'ensemble - DISPO 1

1

IL EST IMPÉRATIF DE PRENDRE CONNAISSANCE DE CETTE NOTICE  
AVANT DE COMMENCER LA POSE

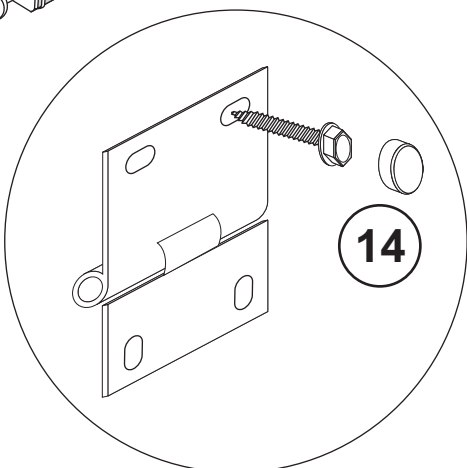


LA RESPONSABILITE DU FABRICANT DE LA PORTE NE SERA PAS ENGAGÉE  
SI LE MONTAGE N'EST PAS EFFECTUE PAR DES MONTEURS QUALIFIES.



## NOMENCLATURE

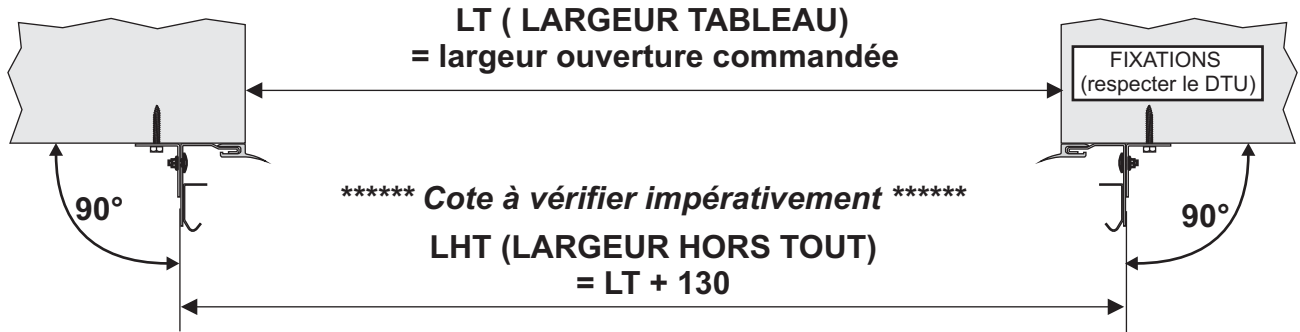
- 1 Rail verticaux avec équerres
- 2 Rails horizontaux
- 3 Suspentes réglables pour RL maxi 380 mm
- 4 Barre d'écartement
- 5 Joint haut avec support
- 6 Equilibrage complet système "Click"
- 7 Palier central réglable avec support moteur
- 8 Plaque de base réglable
- 9 Supports de galets hauts
- 10 Double galets
- 11 Panneaux
- 12 Support pose moteur rapide
- 13 Rail moteur / bloc moteur
- 14 Bouchon de finition blanc



# VÉRIFICATION DES DIMENSIONS

LE MONTAGE DE LA PORTE DOIT OBLIGATOIREMENT ETRE EFFECTUE SUR UN SOL FINI

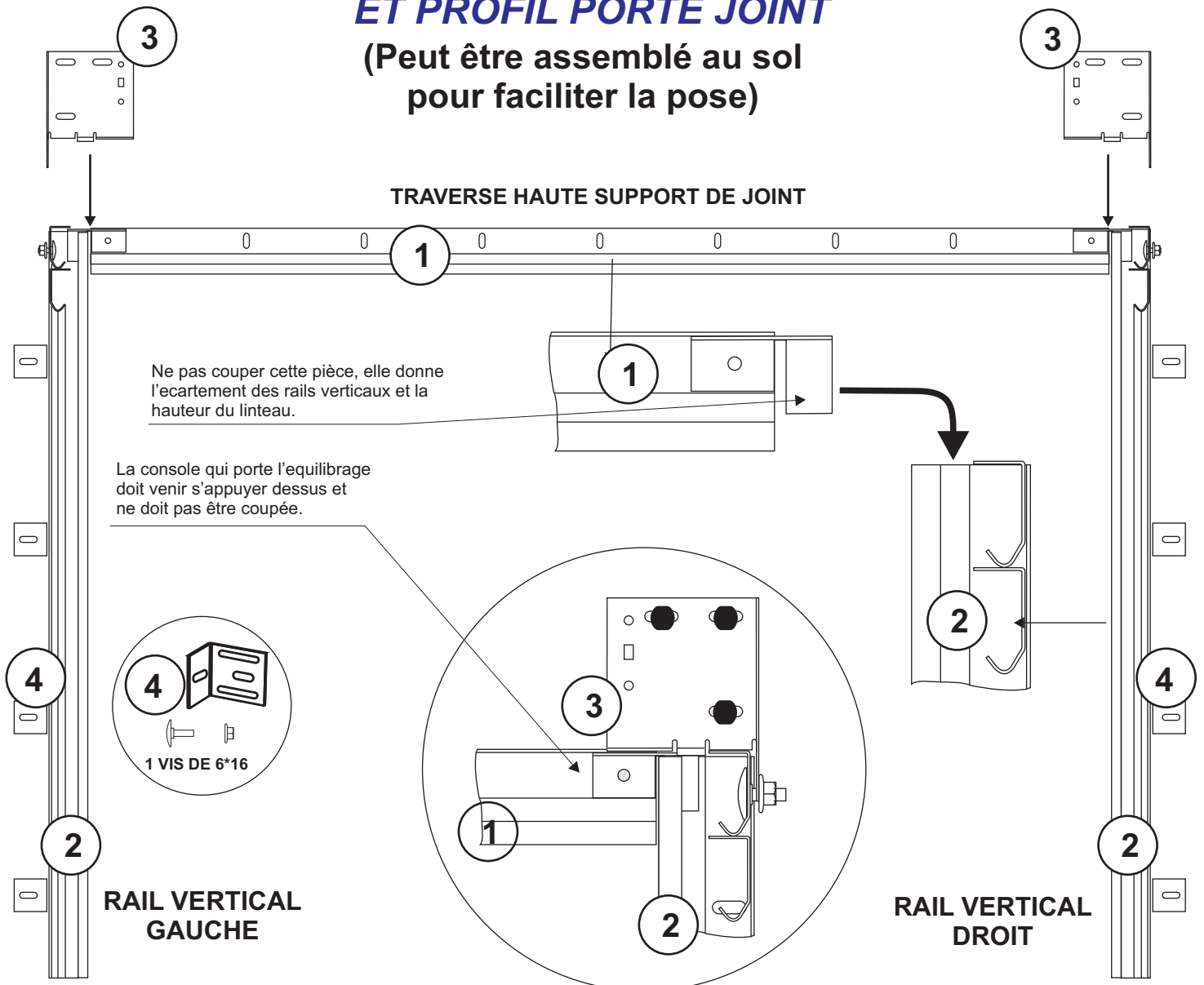
**PRÉVOIR VISSERIE POUR FIXATIONS (NON FOURNIE)  
SUR SUPPORT SUIVANT NORMES DTU EN VIGUEUR**



**LHT est indiquée sur l'étiquette de la 1ère page**

## ASSEMBLAGE RAILS VERTICAUX ET PROFIL PORTE JOINT

**(Peut être assemblé au sol  
pour faciliter la pose)**



**Emboîter impérativement les joints sur les rails verticaux avant la pose.**

# CONSIGNES

Pour garantir la sécurité lors du montage, de l'entretien et de l'utilisation de ces portes, un certain nombre de précautions doivent être prises.  
Pour la sécurité de tous, respecter les consignes suivantes  
En cas de doute, nous consulter.



**Cette notice s'adresse à des professionnels expérimentés, et par conséquent, n'est pas destinée à des apprentis monteurs.**

**Lire attentivement la présente notice avant de commencer l'installation.**

**Certains éléments sont coupants ou présentent des ébarbures.  
Il est donc conseillé de porter des gants de sécurité.**

**Tous les éléments livrés sont calculés pour une porte sectionnelle spécifique.  
L'ajout ou le retrait d'autres éléments peut affecter la sécurité de la porte  
et l'étendue de la garantie.**

**D'importantes forces sont générées lors de la tension des ressorts.  
La plus grande prudence est donc conseillée. Utiliser des outils appropriés  
et assurez vous de vous placer dans une position adéquate.**

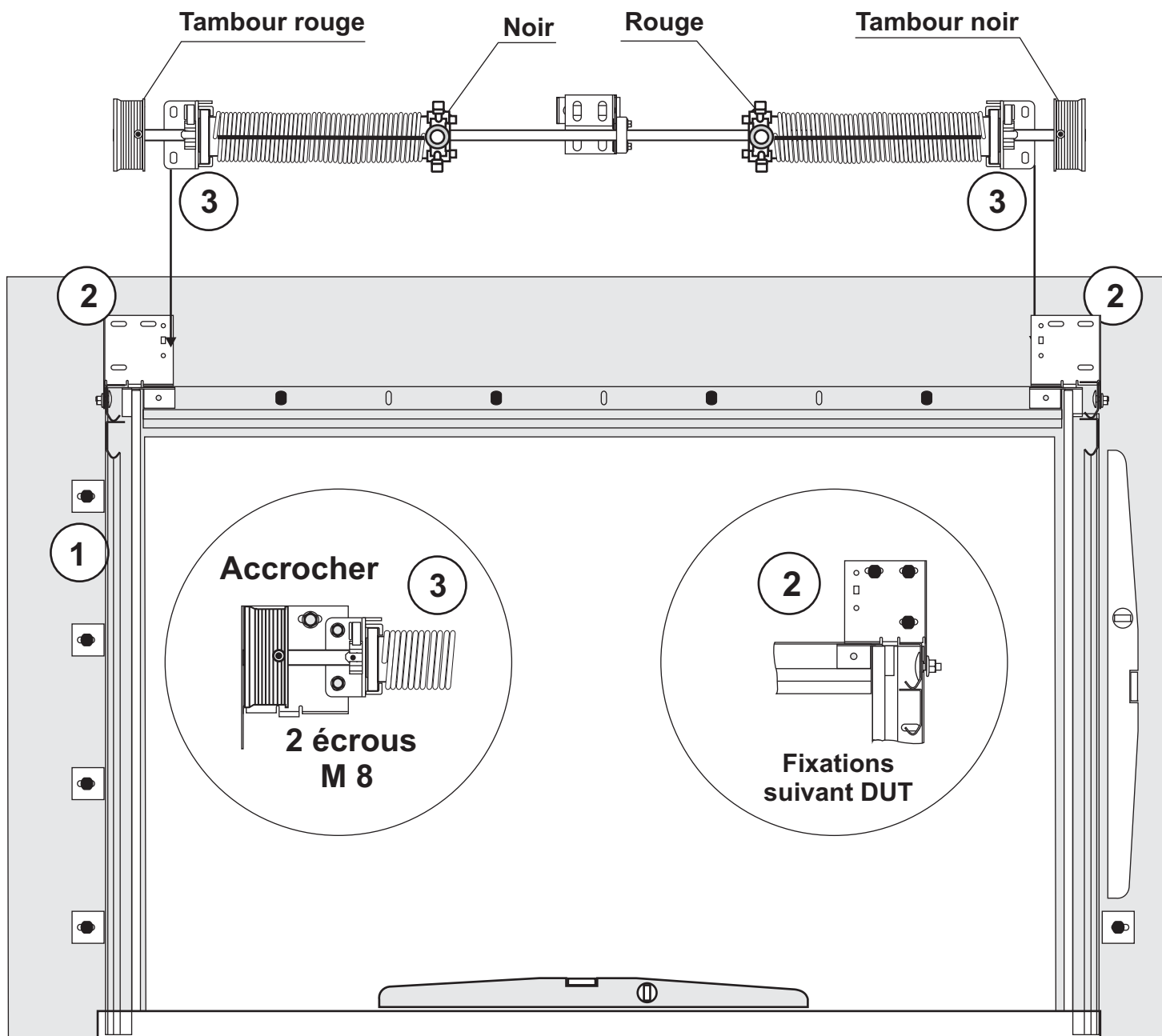
**Veiller à travailler dans un endroit suffisamment éclairé.  
Oter tous les obstacles qui pourraient vous gêner  
et assurez vous de la propreté de l'endroit.**

**Faites en sorte que personne d'autre que les monteurs ne soit présent.  
Des personnes incompetentes ou des enfants  
peuvent courir des risques pendant le montage.**

**Assistance technique motorisation Somfy : 0820 374 374**

# FIXATION RAILS VERTICAUX ET TRAVERSE HAUTE

## MISE EN PLACE DE L'EQUILIBRAGE



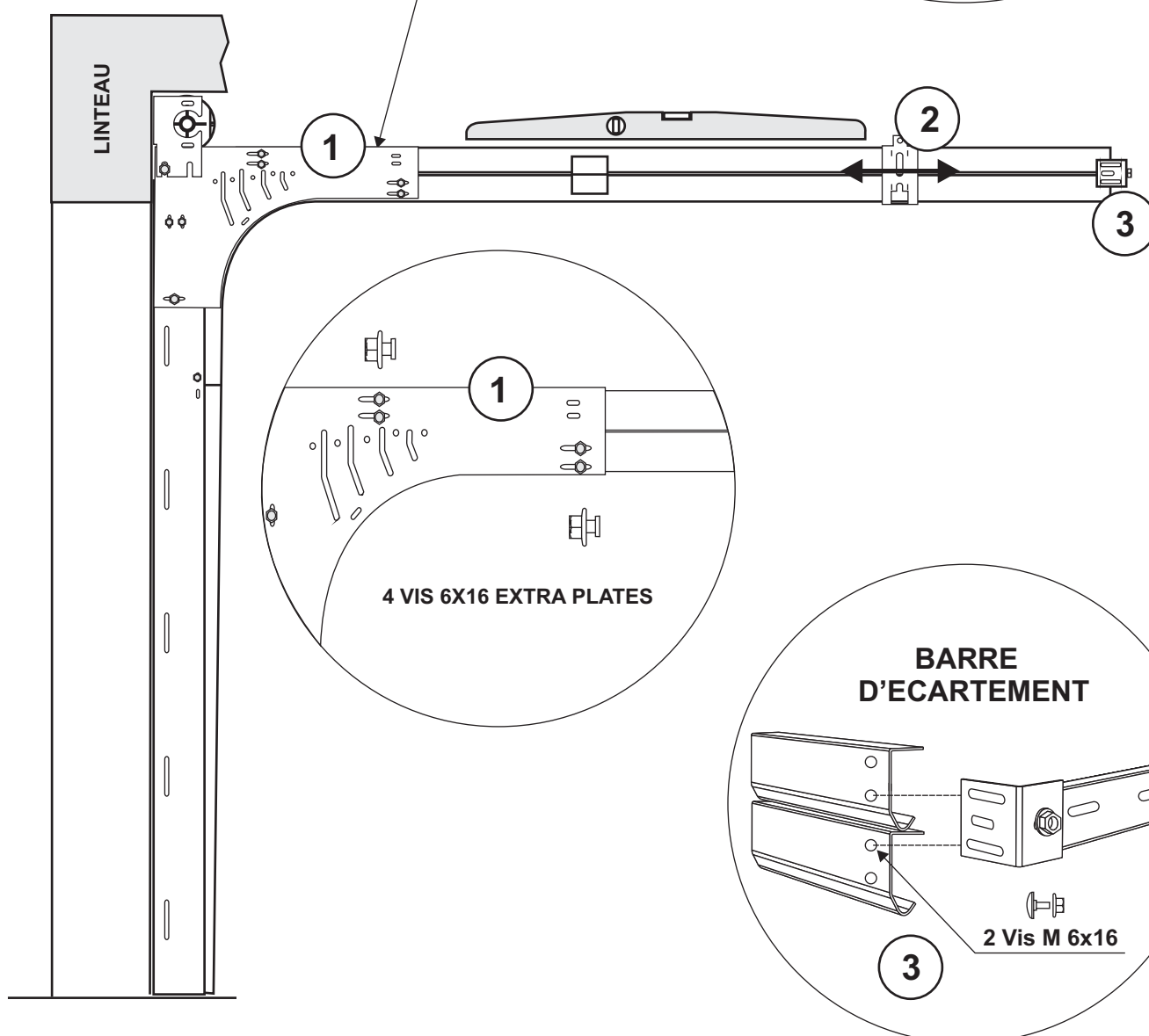
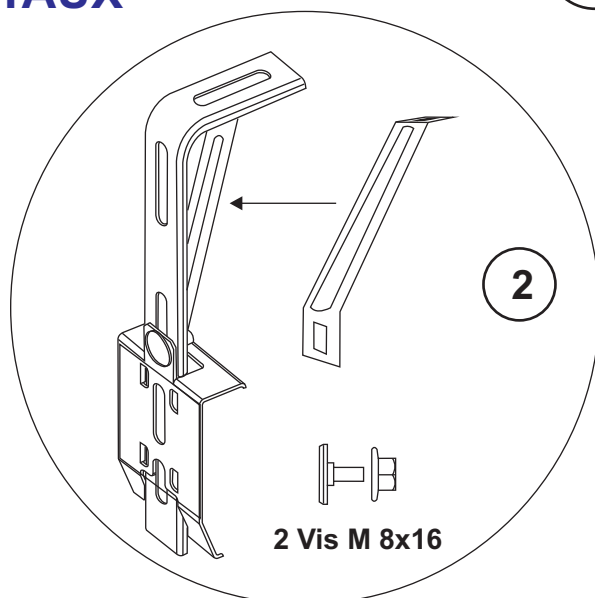
Nous vous conseillons  
d'utiliser les équerres fournies



**Vérification du niveau du sol**  
s'assurer que celui-ci est de niveau sur la largeur de la baie  
dans le cas contraire partir du point haut et tracer le niveau à l'opposé.  
Prévoir le calage correspondant pour la mise en place du rail

# MISE EN PLACE RAILS HORIZONTAUX

Veiller au parfait ajustement de la jonction des rails horizontaux et verticaux, corriger l'ajustement si nécessaire avec une pince.

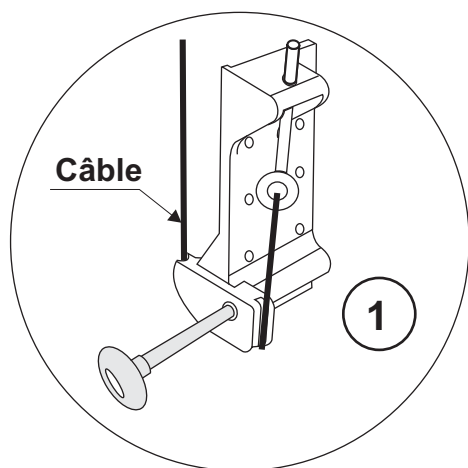
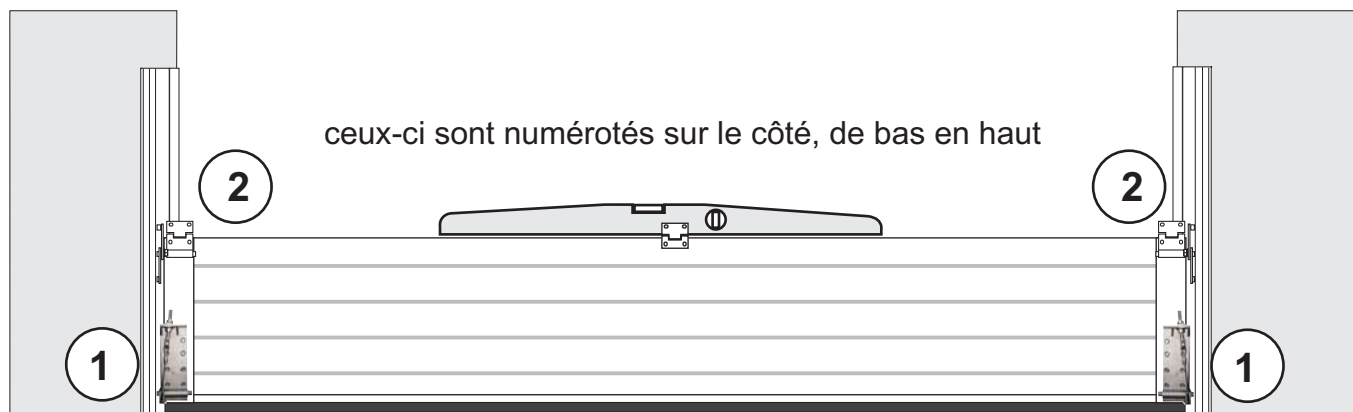


**RÉGLAGE PERPENDICULAIRE** : prendre la diagonale en 4 points identiques.

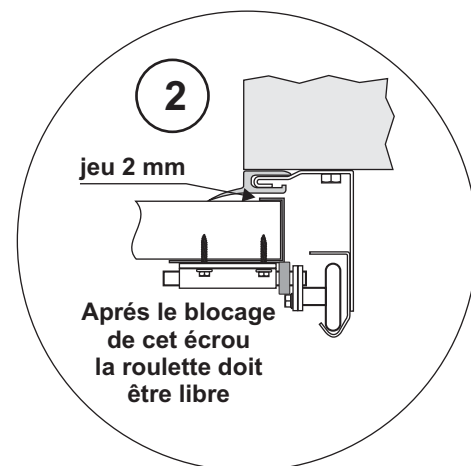
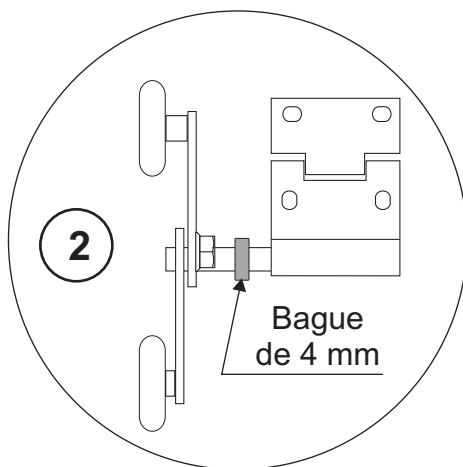
## MISE EN PLACE PANNEAU N° 1

Retirer le film de protection sur la face intérieure des panneaux avant leur mise en place.

**En cas de porte avec portillon, continuer page 10  
(additif pose portillon)**



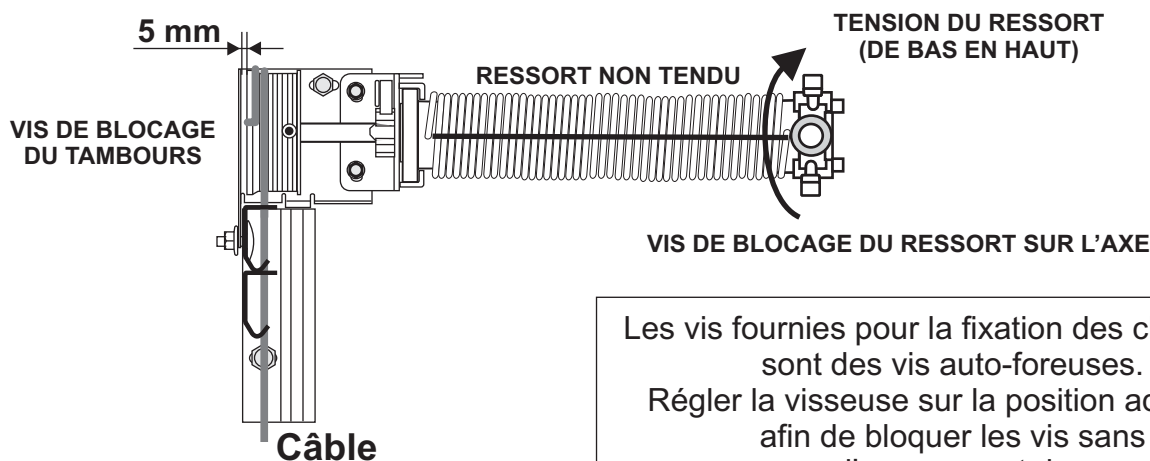
Bagues de centrage,  
2 de 4 mm de chaque côté,  
sur les 2<sup>ème</sup>  
et avant dernier galets



## MISE EN PLACE DES CÂBLES

- a/ Vérifier le blocage des tambours.
- b/ Desserrer les vis de blocage des ressorts sur l'axe.
- c/ Mettre en place les câbles, côté tige filetée sur les plaques de base.
- d/ Accrocher l'autre extrémité des câbles dans la gorge du tambour ( droite et gauche ).
- e/ Faire tourner les tambours avec l'axe pour tendre les câbles, maintenir ceux-ci tout en faisant manuellement 1 à 2 tours de tension sur un ressort (de bas en haut). Rebloquer provisoirement une vis du ressort.
- f/ Régler si nécessaire l'horizontalité du panneau à l'aide des vis situées sur les plaques de base.





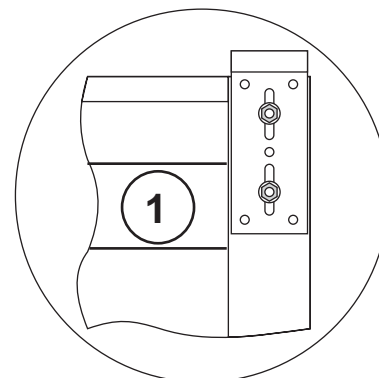
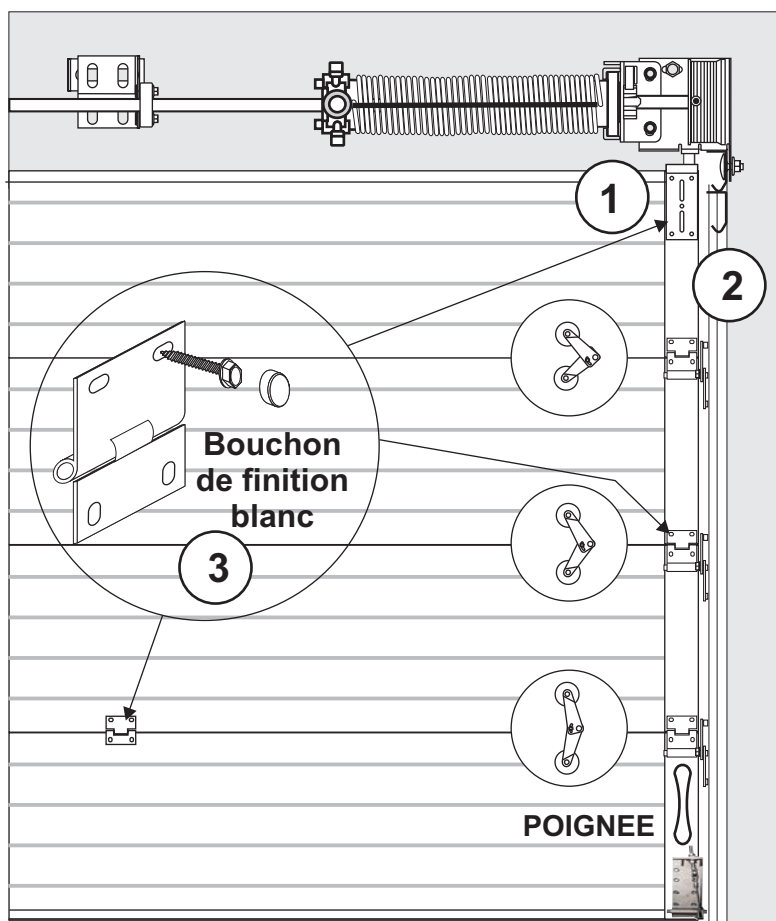
Les vis fournies pour la fixation des charnières sont des vis auto-foreuses. Régler la visseuse sur la position adéquate afin de bloquer les vis sans provoquer l'écrasement du panneau.

Continuer la pose des panneaux : pour le dernier, prendre les supports de galet haut, n'utiliser que 2 vis provisoirement, en prenant soin de les centrer dans les trous oblongs. Ces supports permettent suivant leurs positions (par déplacement vertical) de régler le jeu entre le dernier panneau et le joint en linteau ainsi que l'écrasement du joint bas.

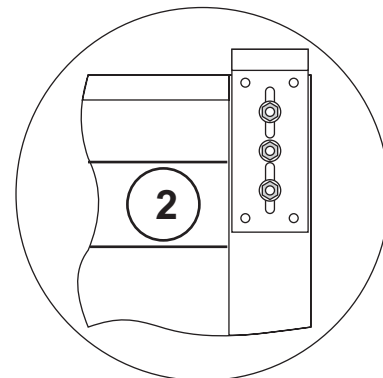
**En manoeuvre manuelle:** positionner les supports de galet haut le plus bas possible (le panneau plaquera bien au joint haut)

**En manoeuvre électrique:** positionner les supports pour que les galets se trouvent dans la courbe (trop haut le joint ne plaque pas, trop bas le moteur aura des difficultés à ouvrir la porte)

Une fois le réglage effectué, procéder au blocage avec 1 vis auto foreuse supplémentaire. Ainsi que la pose des bouchons de finition blanc sur les vis des charnières et supports de galets haut.



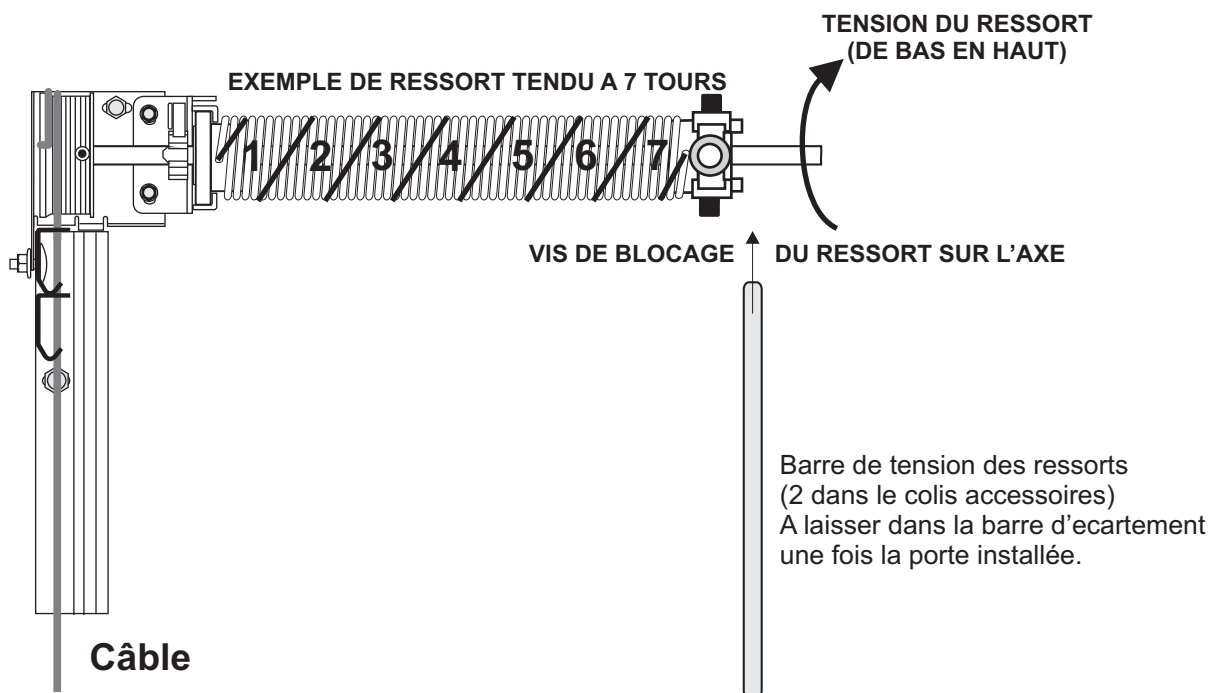
Vis autoforeuse de 6.3\*25





Une grande tension s'exerce au niveau des ressorts de torsion.  
Faites preuve de la plus grande prudence lors des opérations  
au niveau des ressorts.

Avant toute opération positionner une pince-bloc ou un serre-joint dans le rail au dessus d'un galet afin d'éviter à la porte de remonter pendant les réglages.



A l'aide de 2 barres ( rond de 12 ), tendre les 2 ressorts de bas en haut (en commençant par celui qui n'est pas tendu) suivant le nombre de tours indiqué sur la **1 ère page** de cette notice ou sur l'étiquette du ressort.

Pour compter le nombre de tours effectués, compter le nombre d'intervalles que vous donne le trait qui est sur le ressort (voir **exemple** ci dessus).

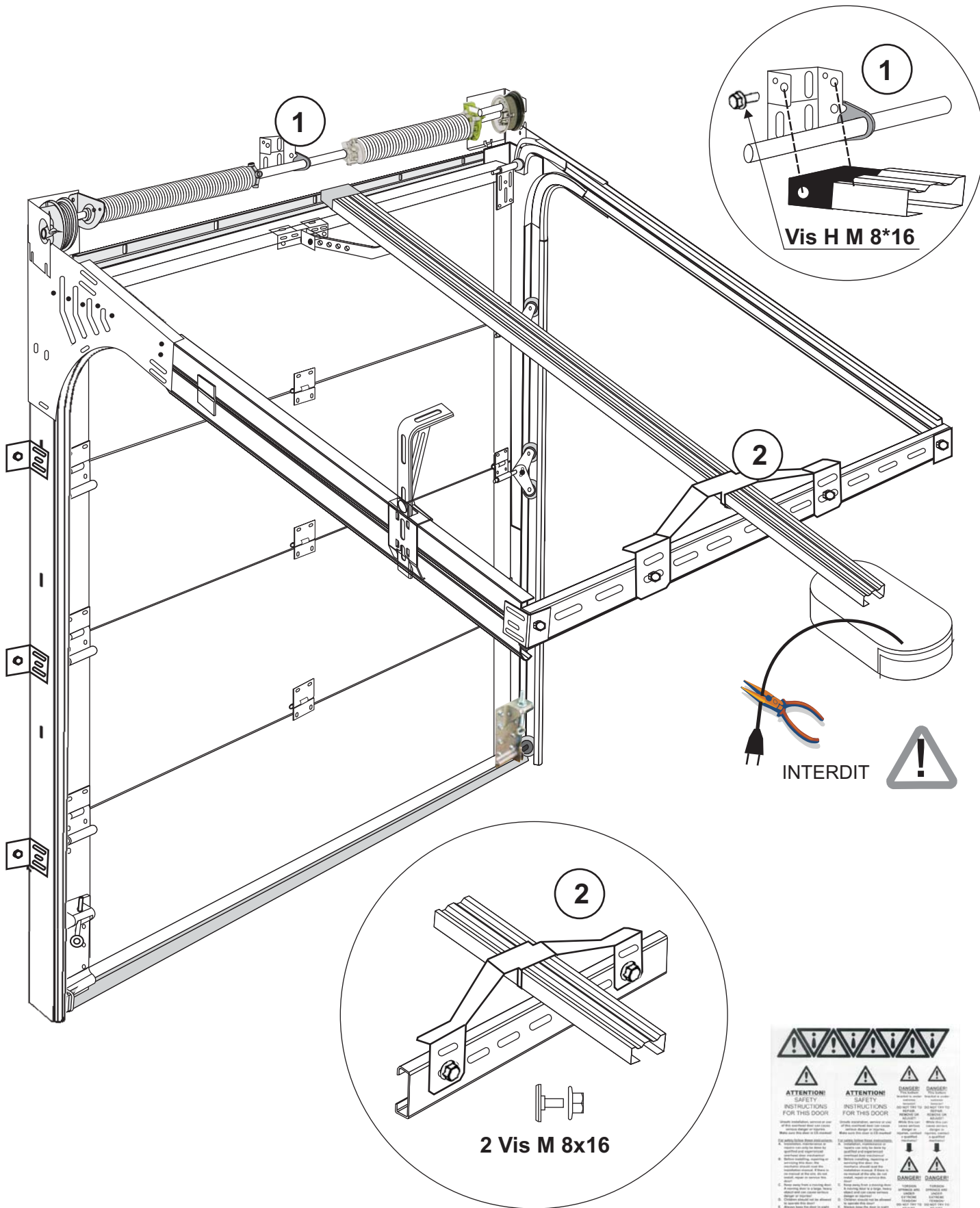
Bloquer les ressorts sur l'axe. La porte doit manoeuvrer sans effort, être équilibrée et ne doit ni monter ni redescendre toute seule.

Si ce n'est pas le cas, corriger la tension (le nombre de tours sur l'étiquette peut légèrement varié).

**VERIFIER QUE TOUTE LA VISSERIE DE LA PORTE SOIT BIEN BLOQUEE**

# POSE MOTEUR AVEC SUPPORT RAPIDE

Au delà de Largeur maxi 4000 et Hauteur maxi 2380, prévoir suspentes supplémentaires sur le moteur



VIGNETTES A COLLER IMPÉRATIVEMENT SUR LA PORTE, SUIVANT INSTRUCTIONS AU DOS DE CELLE-CI

**ATTENTION!** SAFETY INSTRUCTIONS FOR THIS DOOR

**ATTENTION!** SAFETY INSTRUCTIONS FOR THIS DOOR

**DANGER!** DANGER!

**DANGER!** DANGER!

**DANGER!** DANGER!

**DANGER!** DANGER!

# MEMO SOMFY PREMIUM / SERENITE

## REGLAGES SIMPLIFIES

9

Merci de vous reporter à la notice Somfy pour les réglages complets

Avant tout réglage, vérifier la position du chariot

### REGLAGE DES FINS DE COURSE

#### Mise en place de la butée (ouverture)

Le bras de liaison est en place, relié à la porte et au chariot.  
Déverrouiller le chariot en tirant sur le déverrouillage  
Ouvrir la porte manuellement (en position ouverte souhaitée)  
Serrer la butée en alu sur le rail afin que le chariot vienne en contact contre celle-ci  
Réenclancher la porte sur le chariot.

## SOMFY FIRST / PREMIUM

(OPTIMO – Capôt Blanc)

### Phase de Réglage

Mettre le moteur sous tension,  
le voyant rouge clignote et l'ampoule clignote 3 fois.

Appuyer sur **SET** pendant 3 sec.  
jusqu'à l'allumage de l'ampoule. Relâcher.  
Les voyants rouge et vert clignent.

Tenir appuyer sur – pour fermer la porte  
(réglage du fin de course Fermeture)

Lâcher le – quand la porte est fermée  
correctement, sans faire forcer celle-ci.

Pour affiner, revenir en arrière appuyer sur + si  
nécessaire. (l'ampoule s'allume pendant la manœuvre)

Donner une impulsion sur **SET**, les voyants rouge  
et vert clignent et l'ampoule s'allume, attendre la fin  
du cycle d'auto apprentissage de la porte.

La porte part en ouverture et s'arrête sur sa butée,  
elle se referme. Le réglage est terminé.  
Le voyant vert s'éteint ainsi que l'ampoule  
et le voyant rouge reste fixe si correct.

### REGLAGE DES EMETTEURS

Appuyer sur **PROG** pendant 3 sec. Jusqu'à l'allumage de  
l'ampoule. Relâcher.

Appuyer sur le bouton de l'émetteur à enregistrer.  
L'ampoule clignote (8 fois). Relâcher.

Renouveler l'opération pour les autres émetteurs.

## SOMFY SERENITE

(DEXXO PRO – Capôt Gris)

### Phase de Réglage

Mettre le moteur sous tension,  
le coffret affiche S1 et l'ampoule clignote 3 fois.

Appuyer sur **SET** pendant 3 sec.  
jusqu'à l'allumage de l'ampoule. Relâcher.  
Le coffret affiche **S2**.

Tenir appuyer sur – pour fermer la porte  
(réglage du fin de course Fermeture)  
Lâcher le – quand la porte est fermée  
correctement, sans faire forcer celle-ci.

Pour affiner et revenir en arrière appuyer sur + si  
nécessaire. (l'ampoule s'allume pendant la manœuvre)  
Donner une impulsion sur **OK**, le coffret affiche S2  
clignotant et l'ampoule s'allume, attendre la fin  
du cycle d'auto apprentissage de la porte.

La porte part en ouverture et s'arrête sur sa butée,  
elle se referme. Le réglage est terminé.  
Le coffret affiche **C1** et l'ampoule s'éteint.

### REGLAGE DES EMETTEURS

Appuyer sur **PROG** pendant 3 sec. Jusqu'à l'allumage  
de l'ampoule. Relâcher. Le coffret affiche **F0**.

Appuyer sur le bouton de l'émetteur à enregistrer.  
L'ampoule clignote 8 fois. Relâcher. Coffret affiche **C1**.

Renouveler l'opération pour les autres émetteurs.

### REGLAGE LAMPE EXTERIEURE

Appuyer sur **PROG** pendant 3 sec.  
Jusqu'à l'allumage de l'ampoule. Relâcher.  
Le coffret affiche **F0** et l'ampoule reste allumée.

Appuyer de nouveau sur **PROG**, le coffret affiche **F1**,  
l'ampoule clignote lentement.

Appuyer sur le bouton de l'émetteur à enregistrer.  
L'ampoule clignote 8 fois. Relâcher. Coffret affiche **C1**.

## RETOUR AUX REGLAGES D'USINE

### Pour les fins de course

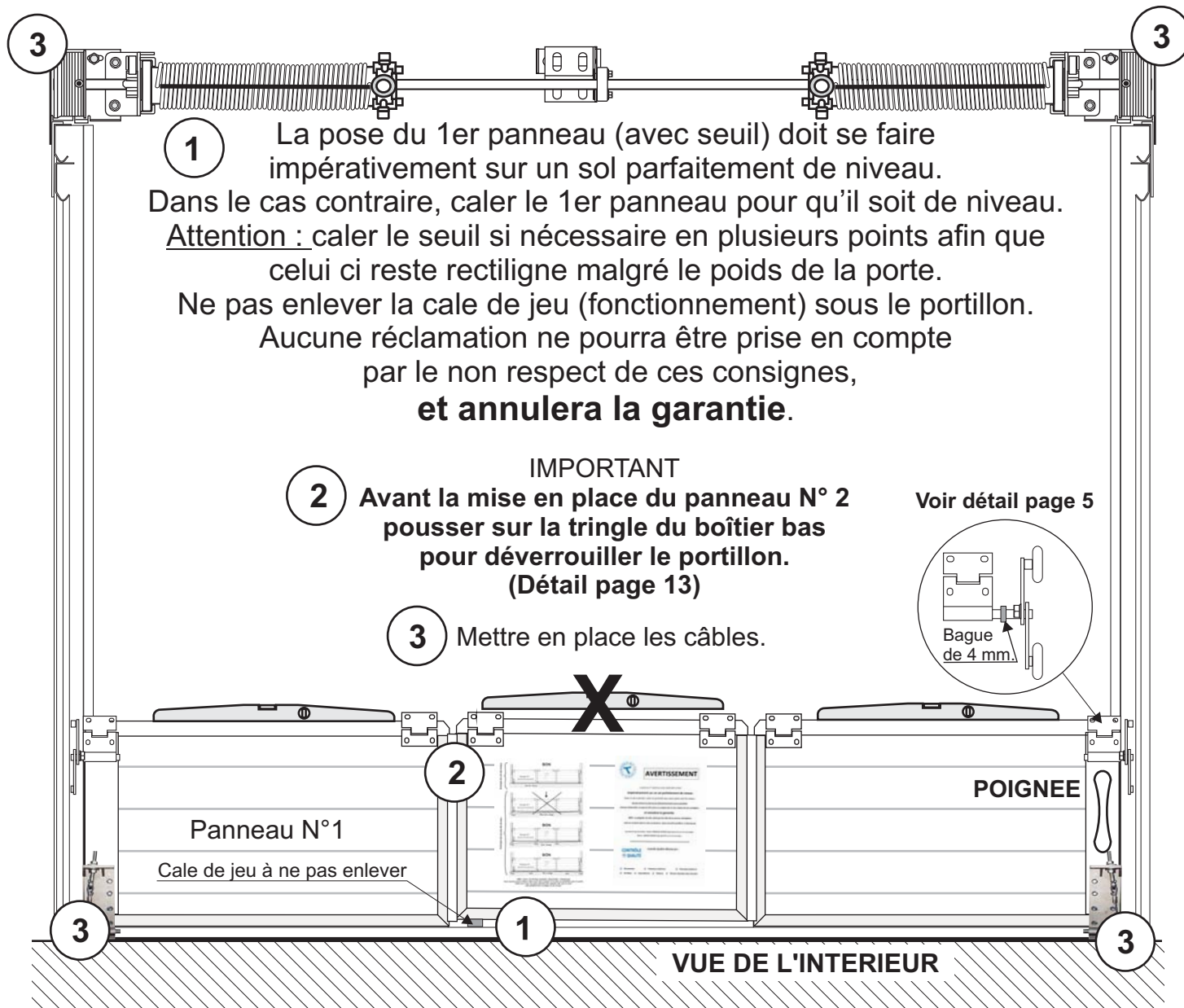
Appuyer sur **SET**, l'ampoule s'allume, maintenir appuyer pendant 8 sec. Jusqu'à extinction de l'ampoule.  
**PREMIUM** : Le voyant rouge clignote - **SERENITE** : Le coffret affiche S1.

### Pour les émetteurs

Appuyer sur **PROG** pendant 8 sec. Jusqu'à clignotement de l'ampoule (8 fois)  
**PREMIUM** : RAS - **SERENITE** : Le coffret affiche C1.

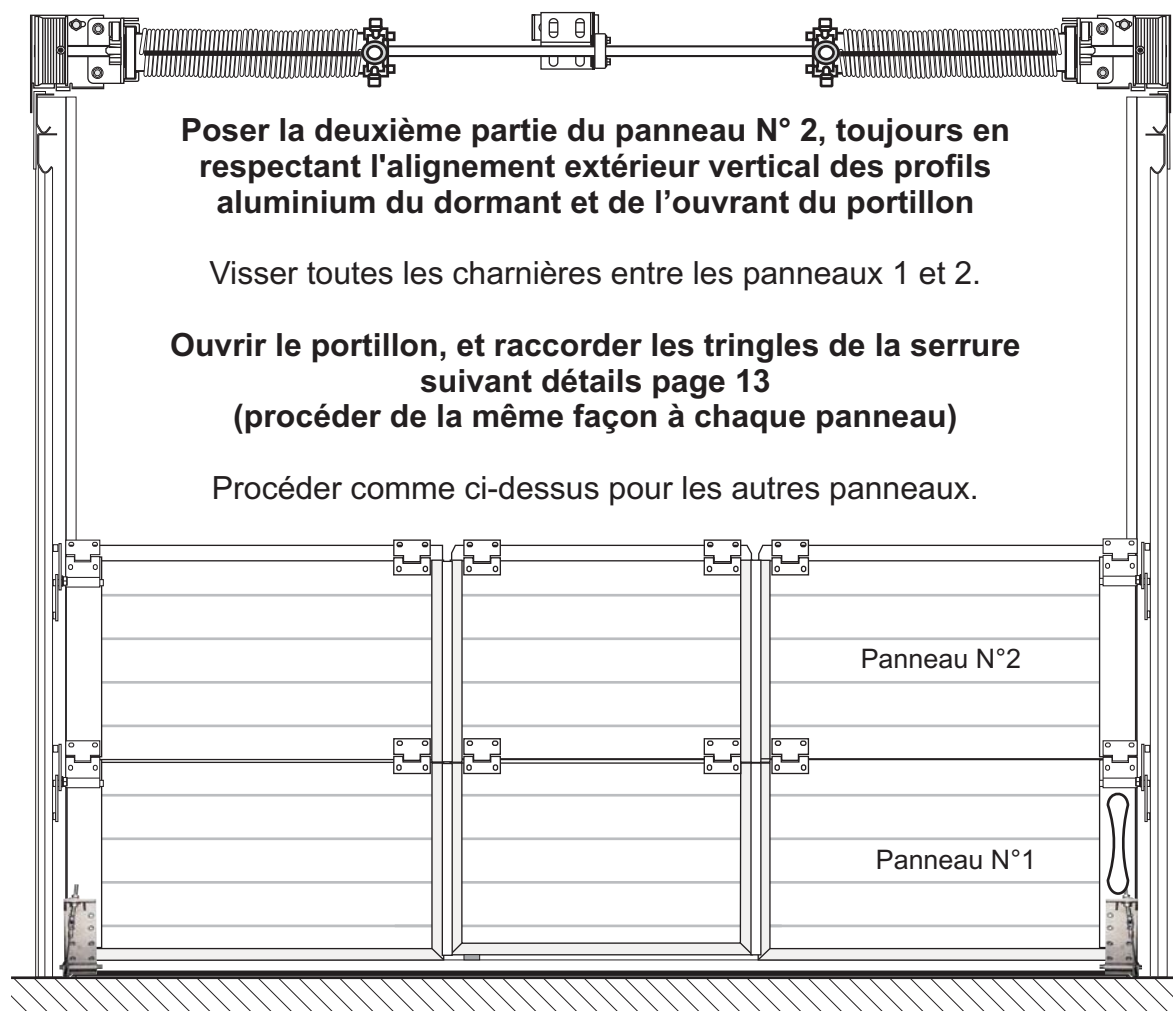
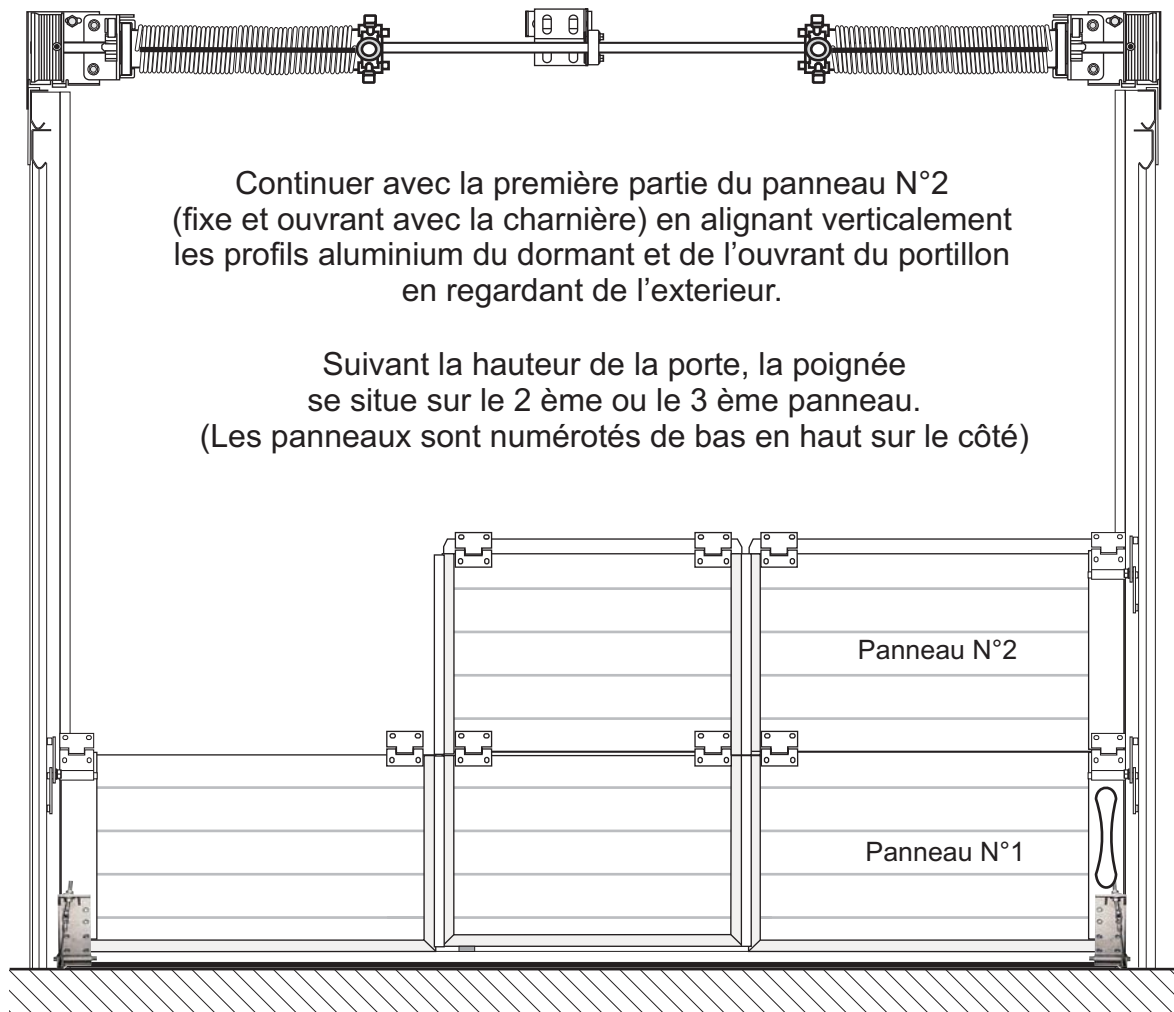
# ADDITIF DE POSE TABLIER AVEC PORTILLON INTÉGRÉ

10



## MISE EN PLACE DES CÂBLES

- Vérifier le blocage des tambours.
- Desserrer les vis de blocage des ressorts sur l'axe.
- Mettre en places les câbles, côté tige filetée sur les plaques de base
- Accrocher l'autre extrémité des câbles dans la gorge du tambour ( droite et gauche ).
- Faire tourner les tambours avec l'axe pour tendre les câbles, maintenir ceux-ci tout en faisant manuellement 1 à 2 tours de tension sur un ressort (de bas en haut). Rebloquer provisoirement une vis du ressort
- Régler si nécessaire l'horizontalité du panneau à l'aide des vis situées sur les plaques de base



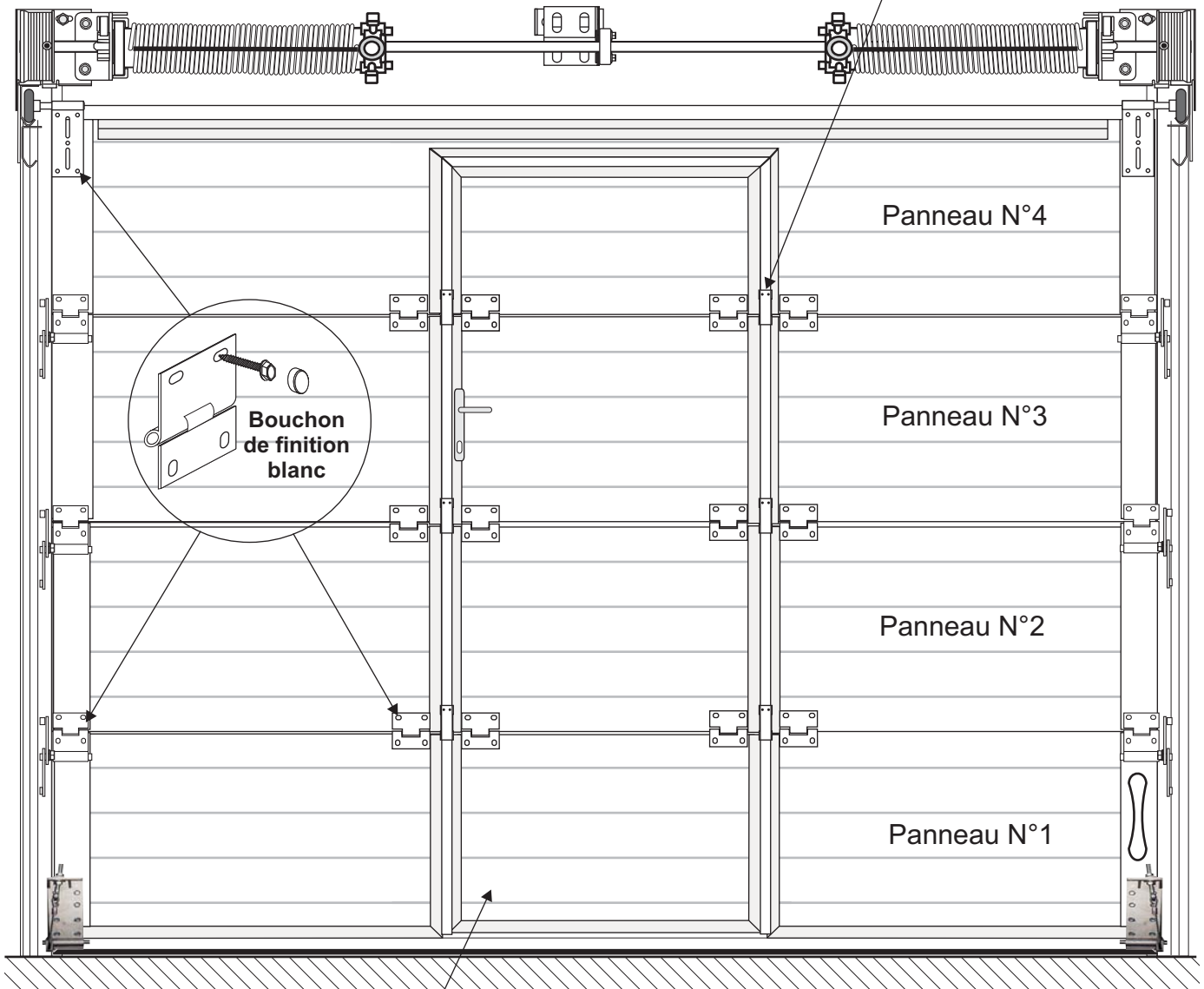
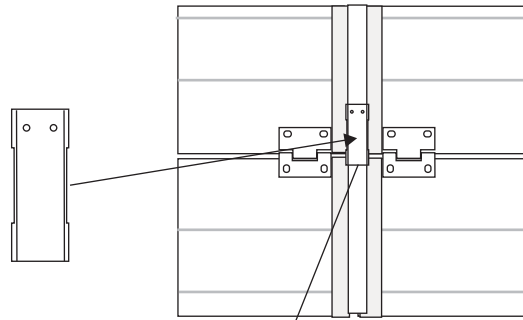


Mise en place du dernier panneau (suivant croquis ci-dessous)  
Finir de visser les charnières.

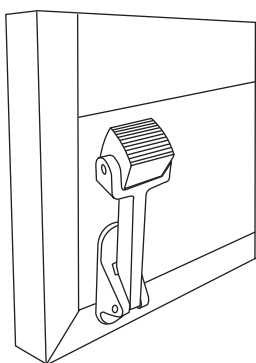
**Reprendre la notice à partir de la page 6**

En fin de pose, fixer à l'aide des rivets "pop" fournis sur chaque jointure de pivotement du portillon, les obturateurs de finition en PVC.

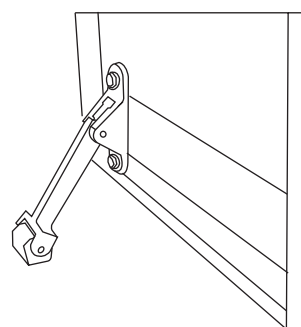
Ainsi que les bouchons de finition blanc sur les vis des charnières et supports de galets haut.



**Porte fermée**

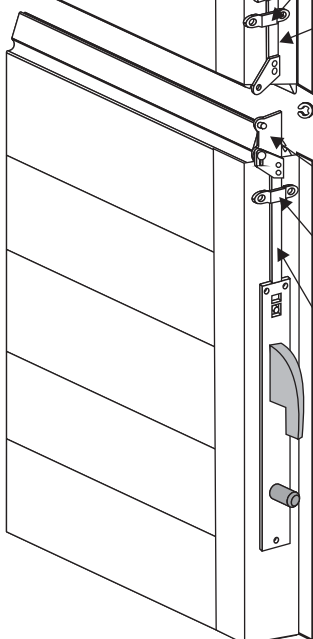
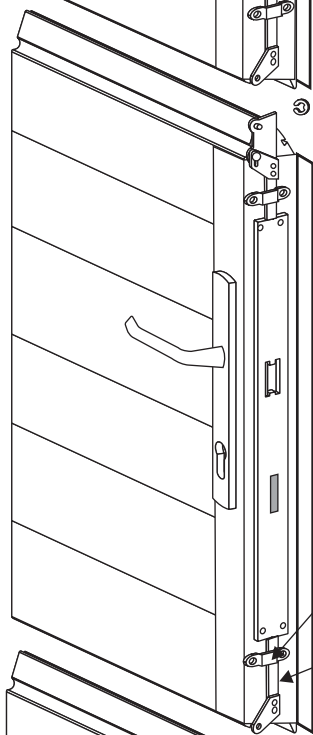
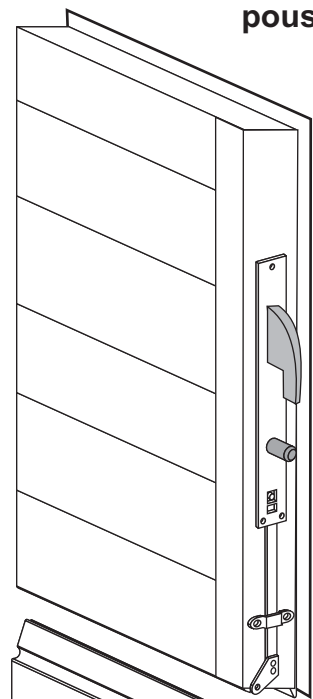


**Porte ouverte**



**Bloc portillon à positionner à la fin du montage suivant le sol.**

Vue de l'intérieur  
poussant gauche



2

1

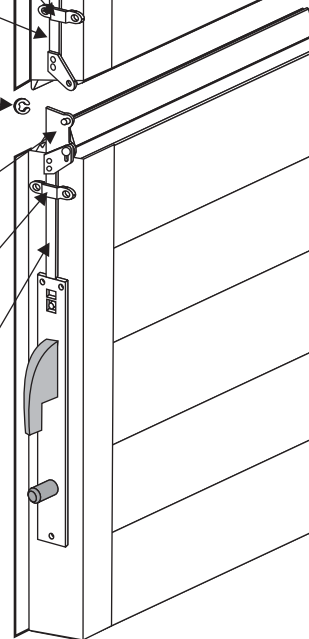
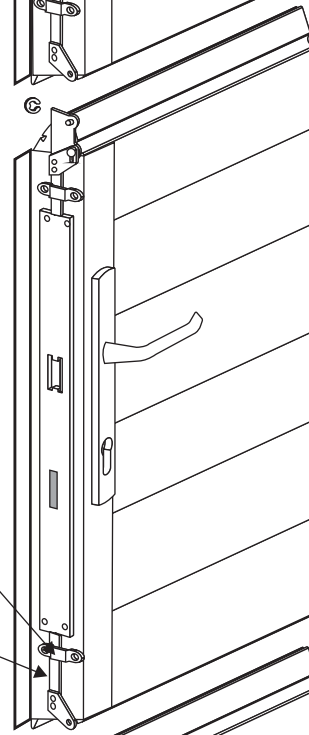
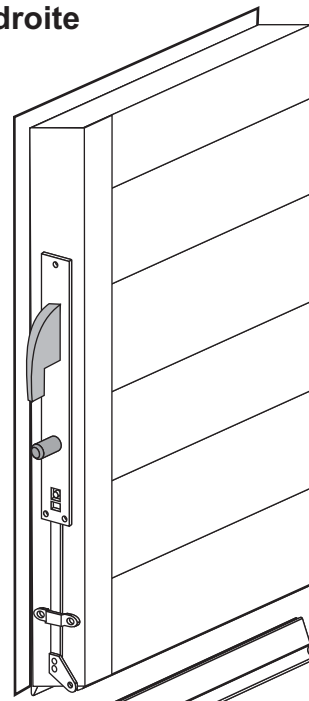
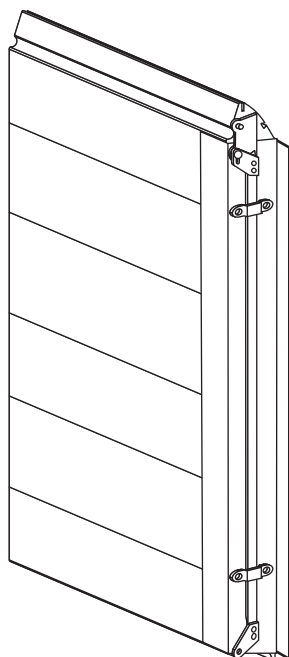
4

3

2

1

Vue de l'intérieur  
poussant droite



2

1

4

3

2

1

Suivant la hauteur  
panneau N° 2 ou 4

Avant la mise en place du  
panneau N° 2

Pousser la tringle 1 vers le bas,  
pour ouvrir le portillon.

Dévisser les cavaliers 2  
Emboîter les tringles 1 sur la pièce 3  
Insérer le clips 4.

Revisser les cavaliers 2.