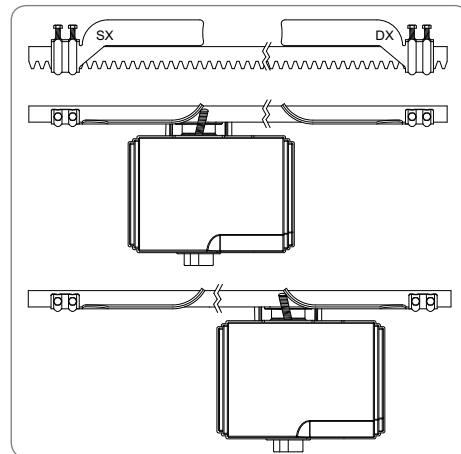


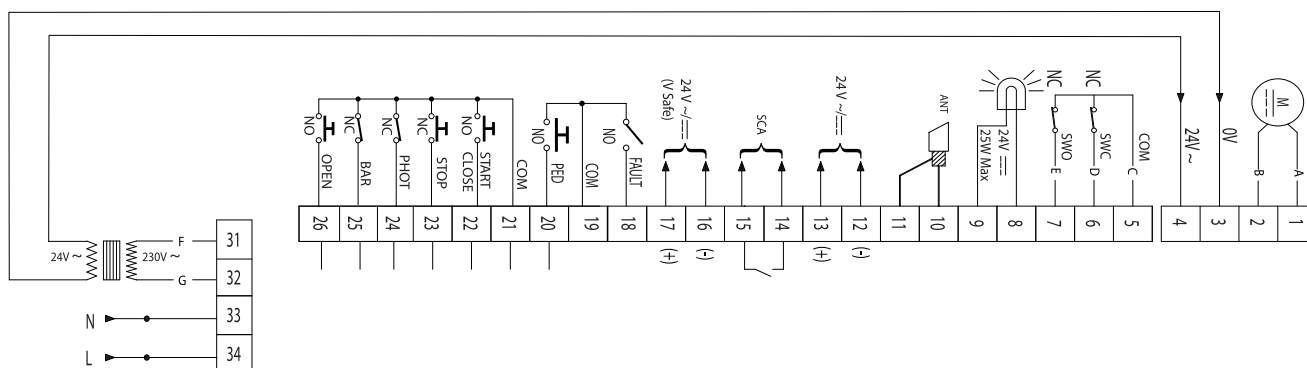
Fixation des pattes de fins de course

- [1] Manoeuvrer manuellement le portail pour le mettre en position ouverte.
- [2] Positionner une patte sur la crémaillère de façon à ce qu'elle actionne le contact de fin de course du moteur.
- [3] Visser la patte sur la crémaillère.
- [4] Manoeuvrer manuellement le portail pour le mettre en position fermée puis répéter les étapes 2 et 3 de la procédure pour fixer la seconde patte sur la crémaillère.



Câblage

Plan de câblage général



Bornes	Désignation	Fonction
1-2	A-B	Connexion moteur
3-4	0V-24V~	Secondaire transformateur
5	COM	Commun fins de course
6	SWC	Contact fin de course fermeture
7	SWO	Contact fin de course ouverture
8-9		Sortie 24 V feu orange auto-clignotant
10	ANT	Ame antenne
11	ANT	Tresse antenne
12-13	24V~/---	Sortie 24 V alternatif pour alimentation des périphériques
14-15	SCA	Sortie voyant état du portail (ouvert/fermé)
16-17	24V~/--- (V Safe)	Sortie 24 V alternatif pour alimentation et autotest des dispositifs de sécurité
18	FAULT	Entrée pour autotest des dispositif de sécurité
19	COM	Commun pour entrée de commande (18-20)
20	PED	Entrée point de commande d'ouverture piéton
21	COM	Commun pour entrée de commande (22-23-24-25-26)
22	START/CLOSE	Entrée point de commande fonctionnement séquentiel (réglable dans menu LoGic, voir p.11)
23	STOP	Entrée point de commande de fermeture seulement
24	PHOT	Entrée cellules photoélectriques
25	BAR	Entrée bord palpeur
26	OPEN	Entrée point de commande d'ouverture seulement
31-32		Primaire transformateur 230 V~
33	N	Neutre alimentation monophasée 230 V~, 50-60 Hz
34	L	Phase alimentation monophasée 230 V~, 50-60 Hz

Câblage de l'antenne

Pour une réception optimale, l'antenne ne doit pas être coupée et doit être éloignée au maximum des borniers et fils d'alimentation. L'antenne doit toujours être installée en hauteur et visible de loin.

Ne pas fixer l'antenne sur un poteau métallique ou derrière un grillage.

Couper le câble coaxial s'il est trop long. Il est préférable de diminuer la longueur pour améliorer le signal (un fil coaxial trop long, rallongé ou raccordé à l'aide d'un domino altère le signal).

La plaquette de fixation est un élément actif de l'antenne. Elle ne doit être ni supprimée, ni modifiée.

