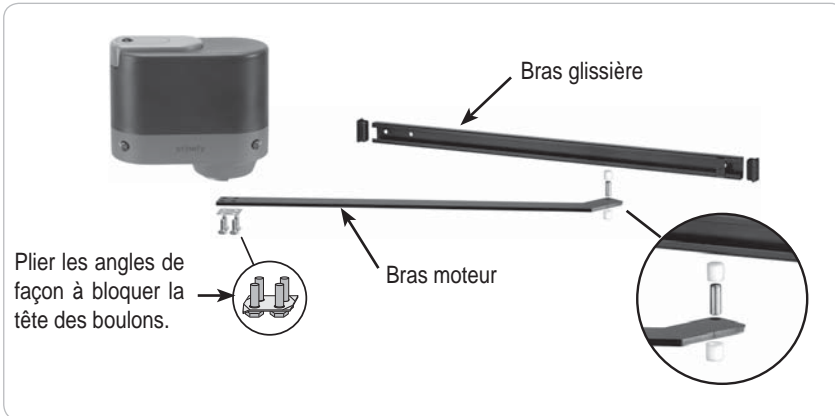
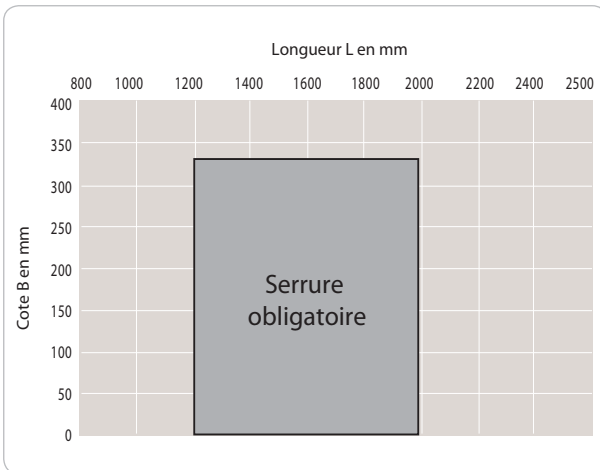


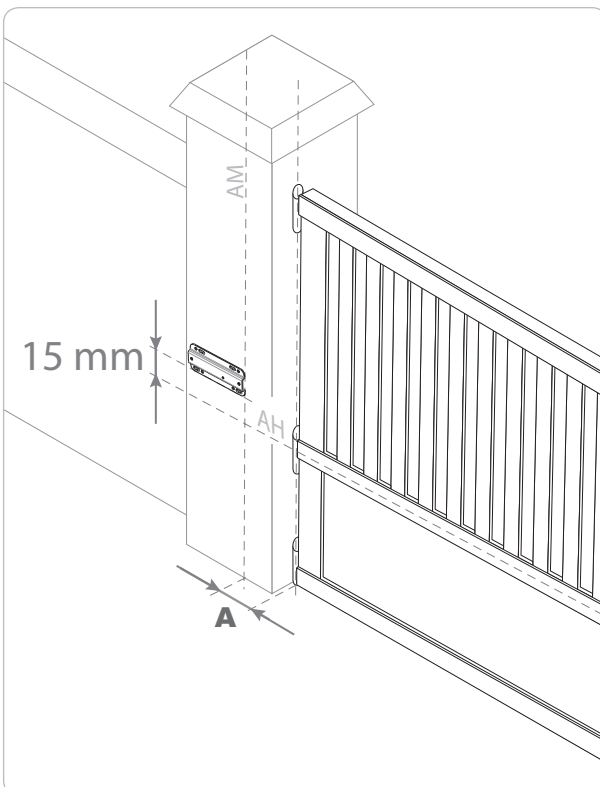
Kit ouverture grand angle ou faible écoinçon



Domaine d'application



Position de la plaque de fixation



Recommandations de montage

Pour une ouverture à 150°, la cote B doit être nulle ou négative.

Si le pilier n'est pas suffisamment large, mettre en place une équerre de renfort (voir page 5).

