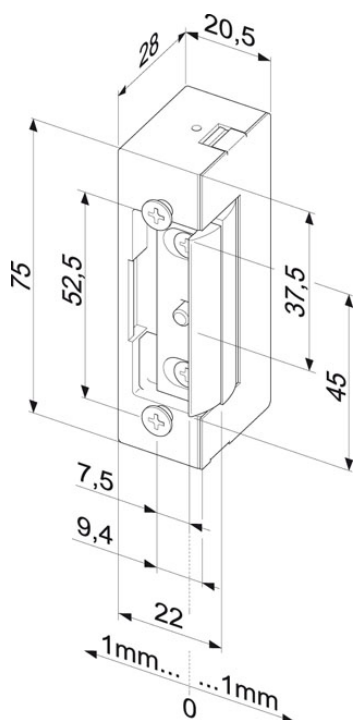


# Gâche électrique

## 26W-----A71



Le modèle 26W est une gâche universelle pour un usage à l'extérieur

### Aperçu des avantages

- équipées de diode de protection bipolaire
- Semi-étanche, convient pour être utilisée à l'extérieur (wd)
- Têtières disponibles avec 2 réglages de position
- Demi-tour radial, FaFix®, réglable de 2 mm
- Tension universelle 10-24 V CA/CC, résistance au fonctionnement continu jusqu'à 16 V
- Tension universelle 22-42 V CA/CC, résistance au fonctionnement continu jusqu'à 26 V
- Compatibilité avec toutes les serrures mortaisées courantes
- Forme symétrique. Utilisation donc en DIN gauche/droite ainsi qu'à l'horizontale

### Portée de la livraison

- 1 gâche électrique

### Caractéristiques techniques

Tension	10-24 V AC/DC
Demi-tour réglable (Fafix)	oui
Diode de protection bipolaire	oui
Emission de courant	oui
Contact stationnaire	oui
Résistance à l'effraction	5000 N
Hauteur	75 mm
Largeur	20,5 mm
Profondeur	20 mm
Réglage Fafix	2 mm
Réglage de gâche	2,5 mm
Profondeur prise demi-tour	5,5 mm
Plage de températures de service	-15 °C à +40 °C
Aptitude à la protection anti-feu	Non
Cycles de charge contrôlés en usine	250000
Déverrouillage précontrainte en mode AC	160 N
Déverrouillage précontrainte en mode DC	35 N
Type de protection	IP54
Résistance nominale	43 Ω
Courant nominal 12 V DC	280 mA
Courant nominal 24 V DC	560 mA
Consommation de courant nominale 12 V CA	250 mA
Consommation de courant nominale 24 V CA	500 mA

### Numéro de l'article

26W-----A71