

MICROMODULES CONVERTISSEUR d'impulsions Généralités

F

Yokis

Référence : CVI34 Code article : 5454806

Fonctions: Ce micromodule permet de générer des impulsions en fonction d'un front montant ou descendant sur l'entrée BP.

Caractéristiques techniques :

Consommation du micromodule:	< 1W
Dimensions :	32 x 20 x 48 mm
Tension alimentation :	230V +/- 15% - 50HZ
Température ambiante :	-20°C +60°C
Humidité relative :	0 à 99%
Contact:	1A- 250VAC Maxi 250VA

LE CVI34 permet de commander un ensemble de volets roulants par le contact d'un programmeur, d'un luxmètre ou d'un anémomètre.

Ce micromodule génère 3 impulsions si le contact se ferme et 4 impulsions si le contact s'ouvre pour commander les micromodules volet roulant MVR500E respectivement à l'ouverture ou à la fermeture.

1 - Si le contact du programmeur est un N.F. à la place d'un N.O. faire 20 appuis courts avec un BP connecté sur l'entrée BP. A la fin des appuis, le relais commute 10 fois pour confirmer le réglage.

2 - Si le contact du luxmètre est temporisé à la mise sous tension, contactez le service technique au 04 94 13 06 28 pour adapter le micromodule CVI34.

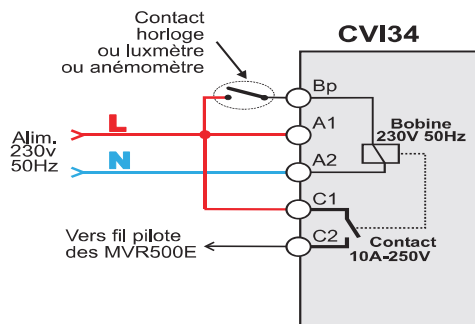
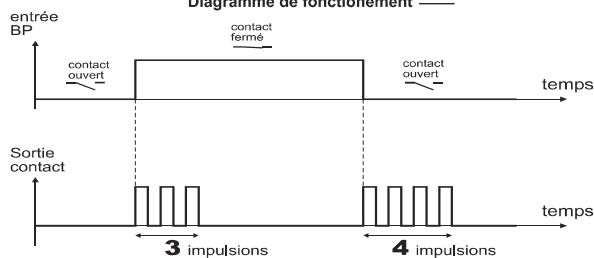


Diagramme de fonctionnement



Produits fabriqués par la Sté Yokis - Montée des écoreuils - 83210 Solliès Pont
Renseignements techniques réservés aux professionnels par tel au 04 94 13 06 28
Schémas et notices disponibles sur www.yokis.com



GARANTIE: En sus de la garantie légale instituée par les articles 1641 et suivant le code civil français, ce produit est garanti 5 ans à compter de sa date de fabrication. L'ensemble du matériel devra avoir été utilisé conformément aux prescriptions qui lui sont propres et à l'usage auquel il est destiné. Le défaut ne devra pas avoir été causé par une détérioration ou un accident résultant de négligence, utilisation anormale ou un mauvais montage. Dans tous les cas, la garantie ne couvre que le remplacement des pièces défectueuses sans aucunes indemnités, préjudice subi et dommages et intérêts ne puissent être réclamés.

DS1054-014A

P1

URMET GROUP