

## **KIT OUVRE GARAGE À VIS PRO500**

### **GARAGE DOOR OPERATOR KIT PRO500**

Nous vous remercions d'avoir choisi un produit SIMINOR destiné à une utilisation domestique individuelle.

Votre matériel SIMINOR a été fabriqué avec le plus grand soin et minutieusement contrôlé. Nous avons tout fait pour qu'il vous donne entière satisfaction pendant de nombreuses années.

Nous vous recommandons de lire attentivement l'ensemble de ce livret avant de procéder à l'installation.

*Thank you for having decided to automate your doorway with a SIMINOR product intended for private domestic use.*

*Your SIMINOR hardware has been manufactured with the greatest care, and scrupulously inspected. We have done everything possible to give you total satisfaction for years to come.*

*We recommend that you read this entire booklet with care.*



**SIMINOR**

## COMMENCEZ PAR LIRE CES IMPORTANTES CONSIGNES DE SECURITE



Ces signaux de mise en garde signifient "Attention" Danger de blessure corporelle ou de dommage matériel. Lisez soigneusement les instructions jointes.



Cet ouvre-porte de garage est conçu et testé pour offrir un service raisonnablement sûr, pourvu qu'il soit installé et utilisé strictement selon les règles de sécurité suivantes.

En cas de non-observation stricte de ces règles de sécurité, de sérieux dommages corporels ou matériels risquent de survenir.

**N.B.:** Si votre garage n'a pas de porte de service, vous devez installer le modèle FOR G1702E de débrayage extérieur rapide. Cet accessoire permet de faire fonctionner manuellement la porte de garage de l'extérieur, en cas de panne de courant.



**Gardez la porte bien équilibrée.** Des portes en mauvaises état doivent être réparées. Les portes de garage, les ressorts de porte, les câbles, les poulies, les supports et leur visserie sont soumis à des tensions extrêmes et peuvent causer de sérieuses blessures corporelles. **Ne tentez pas de les desserrer, de les déplacer ou de les ajuster.** Appelez le réparateur de portes de garage.



**Ne forcez pas les ajustages de la porte pour compenser le fait qu'elle soit tordue ou qu'elle colle.** Cela risquerait d'interférer avec le fonctionnement correct du système d'inversement de sécurité ou d'endormir la porte de garage.



**Ne portez pas de bagues, de montres ou de vêtements amples** pour installer ou réparer un ouvre-porte de garage.



Collez la notice de sécurité à côté du bouton-poussoir lumineux, comme rappel des consignes de sécurité à observer pour faire fonctionner l'ouvre-porte.



Afin d'éviter toute blessure corporelle par enchevêtrement, **ôtez toutes les cordes reliées à la porte de garage** avant d'installer l'ouvre-porte.



**Ouvrez tous les verrous de porte de garage existants** pour éviter d'endommager la porte.



Le montage et le câblage doivent correspondre aux normes locales de construction et d'électrification. **Branchez le câble électrique uniquement à une prise correctement reliée à la terre.**



Installez le bouton-poussoir lumineux (ou tous boutons supplémentaires) **dans un endroit où la porte de garage est visible mais hors de portée des enfants.** Ne laissez pas les enfants utiliser les boutons ou les télécommandes. De graves blessures corporelles peuvent être provoquées par la fermeture d'une porte de garage, résultant de la mauvaise utilisation de l'ouvre-porte.



**Les portes légères, en fibre de verre, aluminium ou acier doivent être renforcées de manière substantielle pour éviter toute déformation de la porte** (voir page 4). La meilleure solution est de demander à votre fabricant de porte de garage un kit de renforcement pour l'installation d'un ouvre-porte.



**ATTENTION: Faites fonctionner l'ouvre-porte uniquement quand vous voyez la porte entièrement dégagée et que l'ouvre-porte est ajusté correctement.** Personne ne doit entrer ni sortir du garage quand la porte est en mouvement. **Ne laissez pas les enfants jouer à proximité de la porte.**



**Le système de contrôle de détection d'obstacle est très important.** Votre porte de garage **DOIT** inverser son mouvement lorsqu'elle entre en contact avec un obstacle de 25mm placé sur le sol. Un défaut d'ajustage de l'ouvre-porte peut provoquer de sérieuses blessures corporelles lors de la fermeture d'une porte de garage. **Refaites le test une fois par mois et effectuez tout ajustage nécessaire.**



Utilisez le déclenchement manuel uniquement pour dégager le chariot, et, si possible, seulement lorsque la porte est fermée. **N'utilisez pas la poignée rouge pour ouvrir ou fermer la porte.**



**Cet appareil ne doit pas être installé dans un endroit humide ou trempé.**



**Débranchez le courant de l'ouvre-porte de garage avant de commencer toute réparation ou d'ôter un couvercle.**

### TABLE DES MATIERES

CONSIGNE DE SECURITE: Page 1

ETAPES DE PORTE: Page 1 - Figure 1

OUTILS REQUIS: Figure 2

VISSERIE FOURNIE:

Page 1 - Figure 3

AVANT DE COMMENCER: Page 2

INSTALLATION TERMINEE:

Page 2 - Figure 4

MONTAGE: Page 2 - Figures 5-7

### INSTALLATION:

Pages 2-4 - Figures 8-17

PROGRAMMATION DU CODE:

Page 4 - Figure 18

REGLAGE:

Pages 4-5 - Figures 19-21

INSTALLATION CELLULES

(facultatif): Page 5 - Figure 22

FONCTIONNEMENT DE

L'OUVRE-PORTE: Page 5

### ENTRETIEN DE

VOTRE OUVERTE-PORTE: Page 5

### ENTRETIEN DE

VOTRE OUVERTE-PORTE: Page 6

PROBLEMES: Pages 6-7

CARACTÉRISTIQUES SPÉCIALES

DU PRO500: Page 7; Figure 23

ACCESSOIRES:

Page 7; Figure 24

CARACTÉRISTIQUES: Page 7

PIECES DE RECHANGE:

Figures 25-26

### TYPES DE PORTES 1

- Porte pleine avec rail horizontal uniquement.
- Porte articulée avec rail incurvé:  
Voir 17 B - connexion du bras de la porte.
- Porte à double battant: Bras spécial requis. Consultez SIMINOR.
- Porte semi-débordante: Bras spécial requis. Consultez SIMINOR.

### VISSERIE FOURNIE 3

- Visserie de montage:
- |                |                         |
|----------------|-------------------------|
| (1) Vis (4)    | (8) Vis (4)             |
| (2) Ecrous (4) | (9) Cordé               |
| (3) Raccord    | (10) Poignée            |
|                | (11) Cavaliers isolants |
|                | (12) Chevilles (2)      |
- Visserie d'installation:
- |                    |                               |
|--------------------|-------------------------------|
| (4) Boulons (2)    | (13) Rondelles de serrage (6) |
| (5) Vis à bois (4) | (14) Ecrous (6)               |
| (6) Vis (2)        | (15) Bagues de blocage (3)    |
| (7) Clavettes (3)  | (16) Chevilles 8mm (4)        |
|                    | (17) Vis à tôle (2)           |



## AVANT DE COMMENCER:

1. Regardez le mur ou le plafond situé au-dessus de la porte de garage. L'équerre murale *doit* être fixée solidement à une structure de soutien du garage.
2. Avez-vous un plafond bien fini dans votre garage ? Si non, un support et de la visserie de fixation supplémentaire (non fournie) sont peut-être requis.
3. Selon la construction de votre porte, il se peut que vous ayez besoin d'un bras spécial. Consultez SIMINOR.
4. Avez-vous une porte d'accès supplémentaire à votre garage ? Si non, le Modèle FOR G1702E de Déverrouillage extérieur rapide vous est indispensable.

## INSTALLATION TERMINÉE 4

Au cours des procédures de montage, d'installation et d'ajustage décrites dans ce manuel, vous trouverez peut-être utile de vous référer à cette représentation d'une installation terminée.

- |     |                      |      |  |
|-----|----------------------|------|--|
| (1) | Supports de rail     | (8)  | Corde et poignée de déclenchement manuel |
| (2) | Chariot              |      |  |
| (3) | Rail                 | (9)  | Bras de porte incurvé                    |
| (4) | Support en suspens   | (10) | Bras de porte droit                      |
| (5) | Câble d'alimentation | (11) | Equerre murale                           |
| (6) | Ouvre-porte          | (12) | Lever de libération du chariot           |
| (7) | Cache d'éclairage    |      |  |

## PROCESSUS DE MONTAGE 5 - 7

### FIXATION DU RAIL A L'OPÉRATEUR 5

N.B.: Pour faciliter l'assemblage et l'installation, remplacez la mousse d'emballage (1) autour de l'opérateur. Retirez en suspendant l'opérateur à l'étape 12. Alignez le rail (2) sur l'opérateur (3). Faites glisser le raccord (4) par-dessus le pignon (5) du rail. Faites glisser le rail à travers le support (6) de l'opérateur jusqu'à ce que le raccord soit fixé solidement par-dessus le pignon (7) de l'opérateur. Alignez les deux trous de vis du rail sur ceux du support de l'opérateur. Insérez deux vis hexagonales (8) et contre-écrous (9). Serrez à bloc.

### INSTALLATION DU CHARIOT 6

Faites glisser le chariot (1) sur et le long du fond du rail jusqu'à ce qu'il s'enclenche fermement en place. *Assurez-vous de l'installer dirigé correctement : le levier de libération du chariot doit être horizontal (position de blocage), avec sa flèche dirigée en sens opposé à l'opérateur.*

### FIXATION DES SUPPORTS DE RAIL 7

Alignez les supports (1) de rail sur l'extrémité du rail. Insérez deux vis hexagonales (2) et contre-écrous (3). Serrez à bloc.

**LE MONTAGE DE VOTRE OPÉRATEUR EST MAINTENANT TERMINÉ.**

## PROCESSUS D'INSTALLATION 8 - 17

*Portez des lunettes de protection lorsque vous travaillez au-dessus de votre tête pour protéger vos yeux.*

*Ouvrez tous les verrous de porte de garage existants pour éviter d'endommager votre porte.*

*Afin d'éviter de sérieux dommages corporels par suite d'enchevêtrements, ôtez toutes les cordes reliées à la porte de garage avant d'installer l'ouvre-porte.*

L'installation de ce système doit être en conformité avec la NF P 25-362 (voir page 7).

Il est recommandé d'installer l'opérateur à plus de 2,1m au-dessus du sol, si l'espace le permet.

### POSITIONNEMENT DE L'EQUERRE MURALE 8

*L'équerre murale doit être fixé solidement à une structure de soutien du garage. Renforcez le plafond ou le mur à l'aide d'une planche de 40mm si nécessaire. Dans le cas contraire vous risquez un mauvais fonctionnement du système de détection d'obstacle.*

Vous pouvez fixer l'équerre murale soit au mur (1) ou au plafond (3). Suivez les indications qui correspondent le mieux à votre cas particulier. Lorsque la porte de garage est fermée, faites une marque pour indiquer son centre vertical (2). Prolongez la ligne jusqu'au mur situé au-dessus de la porte.

Ouvrez la porte jusqu'à son point le plus haut. Tirez un trait horizontal perpendiculaire sur le mur à 75mm au-dessus du point le plus haut pour laisser de l'espace de dégagement à l'extrémité supérieure de la porte.

### INSTALLATION DE L'EQUERRE MURALE 9

A. Montage sur le mur: Centrez le support (2) sur la ligne repère verticale (1). Le bord inférieur du support doit se trouver sur la ligne horizontale (6) (flèche pointée vers le plafond).

Marquez l'une des séries de trous du support (4 ou 5). *N'utilisez pas les trous destinés au montage sur le plafond.* Percer des trous de positionnement de 4,5mm et fixer la console à l'aide de vis à bois (3).

B. Montage sur le plafond: Prolongez la ligne de repère verticale (1) jusqu'au plafond. Centrez le support (2) sur la marque verticale à un maximum de 150mm à partir du mur. Assurez-vous que la flèche pointe bien vers le mur.

Marquez uniquement les trous destinés au montage sur le plafond (4). Percer des trous de positionnement de 4,5mm et fixer la console à l'aide de vis à bois (3). Pour montage dans un plafond en béton (utiliser les ancrages pour béton fournis (7)).

### FIXATION DU RAIL A L'EQUERRE MURALE 10

Placez l'ouvre-porte sur le sol du garage, en dessous. Utilisez l'emballage pour protéger le couvercle.

N.B.: Pour permettre au rail de dégager les ressorts d'une porte articulée, il peut être nécessaire de soulever l'ouvre-porte sur un support temporaire.

*L'ouvre-porte doit être soit fixé à un support, soit être maintenu fermement en place par une autre personne.*

Soulevez le rail jusqu'à ce que les supports de rail se rejoignent. Reliez-les avec la clavette (1). Insérez la bague de blocage (2) pour fixer solidement.

### POSITIONNEMENT DE L'OPÉRATEUR 11

N.B.: Une planche de 25 mm d'épaisseur (1) peut s'avérer utile pour établir la distance idéale entre la porte et le rail (à moins que la hauteur soit insuffisante).

Posez l'opérateur sur le haut d'un escabeau. Ouvrez la porte de garage. Placez une planche de 25mm d'épaisseur (1) à plat sur la partie supérieure de la porte, près de la ligne de repère du centre, tel qu'indiqué. Posez le rail sur la planche.

*Si la porte, une fois levée, vient heurter le chariot, tirer sur le bras de relâche du chariot pour déconnecter les sections intérieures-extérieures. Le chariot peut rester déconnecté jusqu'à ce que le bras de porte soit complètement connecté au chariot.*

## FIXATION DE L'OPERATEUR 12

L'opérateur doit être fixé solidement à un soutien (ou plafond) du garage. Fixez les supports vers l'avant de l'opérateur comme illustré (1). Enlevez la mousse d'emballage.

Trois installations sont illustrées. La votre peut être différente. Les pattes de fixation (2) doivent être installés en angle (Figure A) pour fournir un soutien rigide. Sur des plafonds finis (Figure B), installez un support de métal résistant (non fourni) (5) sur le soutien avant de monter l'opérateur. Pour montage dans un plafond en béton (Figure C), utilisez les chevilles pour béton fournis (6).

De chaque côté de l'opérateur, mesurez la distance de l'opérateur jusqu'au soutien structurel (ou plafond).

Coupez les deux morceaux des pattes de fixation à la longueur requise. Aplatissez une extrémité de chaque support et tordez-la ou recourbez-la, afin qu'elle s'ajuste aux angles de fixation. Ne les tordez pas au niveau des trous du support. Percez des trous de guidage d'environ 4,5mm dans les soutiens structurels (ou plafond). Fixer les extrémités aplaties des consoles aux supports à l'aide de vis à bois (3).

Soulevez l'opérateur et fixez-le aux supports pendants à l'aide des vis, des rondelles et des écrous (4). Assurez-vous que le rail est centré par-dessus la porte. ôtez la planche de 25mm. Faites fonctionner la porte manuellement. Si la porte bute contre le rail, surélevez l'equerre murale.

## FIXATION DE LA CORDE ET DE LA POIGNEE DE DEBRAYAGE MANUEL 13

Faites passer une extrémité de la corde (1) à travers le trou situé en haut de la poignée rouge, de sorte que le mot "NOTICE" se lise juste sur le dessus, tel qu'indiqué (3). Fixez solidement avec un noeud (2). Le noeud doit se trouver au moins à 25mm de l'extrémité de la corde pour ne pas glisser.

Faites passer l'autre extrémité de la corde à travers le trou du bras de dégagement du chariot extérieur (4). Ajustez la longueur de la corde de sorte que la poignée se trouve à 1,8m au-dessus du sol. Fixez solidement avec un noeud.

N.B.: Si vous devez couper la corde, faites fondre l'extrémité à l'aide d'une allumette ou d'un briquet pour éviter qu'elle ne s'effrange.

## BRANCHEMENT ELECTRIQUE

**POUR EVITER DES DIFFICULTES D'INSTALLATION, NE FAITES PAS FONCTIONNER L'OPERATEUR DE GARAGE AVANT D'AVOIR LU LES INSTRUCTIONS.**

Connectez l'opérateur à une alimentation correctement branchée à la terre (et selon les normes).

Branchez l'opérateur uniquement à une prise contrôlée par un disjoncteur.

## POSE DU BOUTON DE COMMANDE LUMINEUX DE PORTE 14

Placez les boutons-poussoirs là où la porte de garage est visible, à l'écart de la porte et des ferrures de montage de la porte, et hors de portée des enfants.

L'utilisation erronée de l'opérateur peut mettre la porte de garage en mouvement et ainsi causer des blessures graves. Ne laissez pas les enfants actionner le bouton de commande lumineux de porte ni l'émetteur de la télécommande.

Posez l'étiquette de mise en garde sur le mur à proximité du bouton de commande lumineux de porte comme rappel d'une utilisation sûre.

Il y a deux bornes à vis (1) à l'arrière du bouton (2) de commande lumineux de porte. Enlevez environ 6 mm d'isolation du fil de sonnerie (4). Séparez les fils suffisamment pour raccorder le fil blanc/rouge à la vis de borne 1 et le fil blanc à la vis de borne 2.

Fixez le bouton de commande lumineux de porte à un mur intérieur de garage à l'aide des vis à tôle (3) fournies. Percez des trous de 4 mm et utilisez des chevilles (6) si la pose se fait dans un mur sec. Un endroit commode est à côté de la porte de service et hors de portée des enfants.

## POSE DU BOUTON DE COMMANDE LUMINEUX DE PORTE (SUITE) 14

Faites monter le fil de sonnerie le long du mur et acheminez-le à travers le plafond jusqu'à l'opérateur. Utilisez des agrafes (5) isolées pour fixer le fil.

Insérez le fil à travers l'ouverture à la base du couvercle (7) de l'arbre d'entraînement, puis à travers le trou pratiqué au sommet de la tête de puissance (8). Enlevez la trappe (9) du centre de commande sur le panneau latéral pour accéder aux vis (10) de borne du récepteur.

Raccordez le fil de sonnerie aux vis de la manière suivante: le fil blanc/rouge à la vis 1 et le fil blanc à la vis 2. Assurez-vous que le fil d'antenne (11) est entièrement déployé à travers le plafond, au moins 60 cm à l'écart du filage existant.

## FONCTIONNEMENT DU BOUTON DE COMMANDE LUMINEUX

Appuyez sur le bouton pour ouvrir ou fermer la porte. Appuyez à nouveau pour inverser le mouvement de la porte durant la fermeture ou pour arrêter la porte durant l'ouverture.

## INSTALLATION DE L'ECLAIRAGE 15 ET DE SON CACHE

Posez une ampoule de 40 watts maximum dans chaque douille (1). L'ampoule s'allume et reste éclairée pendant 4-1/2 minutes quand le courant est branché. Elle s'éteint au bout de 4-1/2 minutes.

Utiliser des ampoules anti-choc.

Insérez les languettes inférieures (2) du cache dans les fentes inférieures (3) sur le châssis et inclinez vers le châssis pour engager les languettes supérieures (4) du cache dans les fentes supérieures (5). Abaissez le cache délicatement en place. Pour enlever, soulevez le cache vers le haut et inclinez-le délicatement vers l'extérieur et le bas, puis tirez-le vers l'extérieur pour dégager les ampoules. Procédez soigneusement pour ne pas détacher les languettes inférieures du cache.

## FIXATION DU SUPPORT DE PORTE 16

Si votre porte est de type semi-débordante, le kit d'adaptation vous est nécessaire. Suivez la notice d'installation incluse avec le kit d'adaptation.

Prenez le plus grand soin en sortant et en assemblant les pièces du bras. Ne posez pas les doigts sur les parties coulissantes.

Mode d'installation de portes en sections et en une pièce:

1. Centrez le support (1) au sommet de la face intérieure de la porte, comme illustré.

2. A. Portes en bois

Percez des trous de 8mm et fixez le support de porte avec des écrous, une rondelle de serrage, et un boulon de portage (2).

B. Portes en tôle

Fixer à l'aide de vis à tôle (3).

## CONNEXION DU BRAS DE LA PORTE AU CHARIOT 17

Installation de portes en sections: Prendre note de la configuration du bras de porte dans la Figure B.

Installation de portes en une pièce: Mode Figure A

Connectez les parties droite (1) et courbe du bras de la porte de façon (2) à obtenir la plus grande longueur avec visserie (3, 4 et 5). La porte fermée, connectez la partie droite du bras de la porte au support de porte à l'aide d'une clavette (6). Bloquez-le avec une bague de blocage (7).

Avant de relier le bras de la porte au chariot, réglez les fins de course à l'ouverture et à la fermeture. Les vis de réglages sont situées sur le panneau latéral.

Réglage porte ouverte: Diminuez la course à l'ouverture. Faites tourner de 5-1/2 tours la vis de réglage du fin de course ouverture, dans le sens contraire aux aiguilles d'une montre.

## CONNEXION DU BRAS DE LA PORTE AU CHARIOT [17] (SUITE)

Appuyez sur le bouton lumineux. Le chariot se déplacera jusqu'à la position ouverture totale (8).

Soulevez la porte manuellement en position ouverte, (parallèle au sol) et soulevez le bras de la porte (9) jusqu'au chariot. Le bras devrait toucher le chariot juste à l'arrière du trou de connexion du bras de la porte (10) tel qu'indiqué en trait plein sur le dessin. Augmentez la course à l'ouverture si nécessaire. Un tour complet équivaut à 5cm de déplacement de la porte.

**Réglage porte fermée:** Diminuez la course à la fermeture. Faites tourner de 5 tours la vis de réglage du fin de course fermeture, dans le sens des aiguilles d'une montre.

Appuyez sur le bouton lumineux. Le chariot se déplacera jusqu'à la position fermeture totale (11).

Fermez la porte manuellement et soulevez le bras de la porte (12) jusqu'au chariot. Le bras devrait toucher le chariot juste à l'avant du trou de connexion du bras de la porte (13) tel qu'indiqué en trait pointillé sur le dessin. Diminuez la course à la fermeture si nécessaire. Un tour complet équivaut à 5cm de déplacement de la porte.

**Connectez le bras de la porte au chariot:** La porte étant fermée, connectez le bras courbe de la porte au chariot avec la clavette restante. Fixez avec une bague de blocage. N.B.: Soulevez légèrement la porte pour faire la connexion, si nécessaire.

Faire fonctionner l'opérateur pendant un cycle complet. Si la porte présente une légère inclinaison vers l'arrière en position ouverte totale, diminuez la course à l'ouverture jusqu'à ce que la porte soit parallèle au sol.

## PROGRAMMATION DE L'OPÉRATEUR ET DE LA TELECOMMANDE [18]

Faites fonctionner l'opérateur uniquement lorsque vous voyez la porte entièrement, sans obstacles et ajustée correctement. Personne ne doit entrer ni sortir du garage lorsque la porte est en mouvement. Ne laissez pas les enfants manipuler le(s) bouton(s)-poussoir ni les télécommandes(s). Ne laissez pas les enfants jouer à proximité.

Votre récepteur d'ouvre-porte de garage et l'émetteur à distance (télécommande) sont programmés sur le même code. Si vous achetez des télécommandes supplémentaires, l'ouvre-porte de garage doit être programmé pour accepter les nouveaux codes des télécommandes.

**Programmez le récepteur selon le même code que la télécommande**

1. Appuyez sur le bouton de télécommande et maintenez le bouton pressé (1).

2. Appuyez sur le bouton "Smart" (2) du Centre de commande sur le tableau de l'opérateur et le relâcher. L'éclairage de l'opérateur s'allume et s'éteint aussitôt.

3. Relâchez le bouton de la télécommande.

À présent, l'opérateur fonctionnera chaque fois que vous appuierez sur le bouton de contrôle.

Si vous relâchez le bouton-poussoir de la télécommande avant que les lumières de l'opérateur ne clignent, l'opérateur n'enregistrera pas le code.

**Pour effacer tous les codes de télécommande**

- Enfoncez et maintenez le bouton "Smart" sur le panneau de contrôle de l'opérateur jusqu'à ce que le voyant indicateur s'éteigne (environ 6 secondes). Tous les codes mémorisés par l'opérateur seront effacés.
- Pour reprogrammer, répétez les étapes 1 - 3 pour chacune des télécommandes en service.

## PROCESSUS D'AJUSTAGE [19]-[21]

### REGLAGE DES FINS DE COURSE [19]

Les commandes de réglage des fins de course sont situées sur le panneau latéral à côté du centre de commande.

Faites fonctionner l'opérateur pendant un cycle complet. Le réglage des fins de course ouverture et fermeture n'est pas nécessaire quand la porte s'ouvre et se ferme complètement et n'inverse pas sans raison son mouvement une fois fermée complètement.

Vous trouverez ci-dessous la liste des cas dans lesquels un réglage des fins de course ouverture et fermeture est nécessaire. Faites fonctionner l'opérateur pendant un cycle complet après chaque réglage.

N.B.: Des mises en route répétées de l'opérateur durant une phase de réglage peuvent provoquer une surchauffe et un arrêt du moteur. Laissez le moteur refroidir pendant 15 minutes après l'avoir fait fonctionner cinq fois de suite.

*Lisez soigneusement ce qui suit avant de procéder à un ajustage de force. Utilisez un tournevis pour faire le réglage des fins de course ouverture et fermeture*

**Si la porte ne s'ouvre pas complètement mais s'ouvre au moins de 1,5m:** Augmentez la course à l'ouverture. Tournez la vis de réglage du fin de course ouverture (1) dans le sens des aiguilles d'une montre. Un tour équivaut à 5cm d'extension.

**Si la porte ne s'ouvre pas d'au moins 1,5m:** Régler la force d'ouverture. Voir Réglage de force.

**Si la porte ne ferme pas complètement:** Accroître la course vers le bas. Tourner la vis de réglage du fin de course à la fermeture (2) en sens anti-horaire. Un tour équivaut à 5 cm (2 po) de course. Si la porte ne ferme toujours pas complètement, rallonger le bras de la porte. Si ceci ne suffit pas à obtenir une fermeture complète, abaisser le support de linteau.

**Si la porte remonte alors qu'elle est complètement fermée:** Réduisez la course à la fermeture vers le bas. Tournez la vis de réglage du fin de course fermeture (2) dans le sens des aiguilles d'une montre.

Un tour de vis correspond à 5cm d'extension.

**Si la porte inverse son mouvement lors de la fermeture et qu'il n'y a aucun obstacle au déplacement:** Vérifiez que la porte n'est pas tordue. Tirez la poignée de déclenchement manuel. Ouvrez et fermez la porte manuellement. Si la porte se tord, faites venir un réparateur. Si la porte n'est ni tordue ni déséquilibrée, ajustez la force de fermeture.

### RÉGLAGE DE LA FORCE [20]

*N'utilisez pas les réglages de force pour compenser la torsion d'une porte de garage ou le fait qu'elle colle. Une force excessive nuirait au bon fonctionnement du système de détection d'obstacle ou endommagerait la porte de garage.*

Les commandes (1 et 2) de réglage de force sont situées dans le Centre de commande sur le tableau de l'opérateur.

Si les réglages de force sont trop serrés, le déplacement de la porte peut être interrompu par des inversions parasites lors de la fermeture et des arrêts lors de l'ouverture. Les conditions météorologiques peuvent affecter le mouvement de la porte, des réglages occasionnels peuvent être requis.

La portée maximale de réglage de force est de 260 degrés, environ 3/4 d'un tour complet. Ne forcez pas les bornes de contrôle au-delà de cette limite. Faites tourner les bornes de contrôle de force à l'aide d'un tournevis.

**Pour contrôler la force de fermeture:** Prenez en main la poignée ou le bas de la porte quand la porte est environ à mi-chemin de son déplacement vers le bas. Elle devrait inverser son mouvement. (L'inversion de mouvement à mi-chemin du déplacement vers le bas ne garantit pas l'inversion de mouvement sur une obstruction de 25mm.) Si la porte est difficile à tenir ou n'inverse pas son mouvement; diminuez la force de fermeture en tournant la bome de contrôle (2) dans le sens contraire des aiguilles d'une montre. Effectuer de petits réglages jusqu'à ce que la porte fasse marche arrière normalement. Après chaque réglage, faites fonctionner l'opérateur pendant un cycle complet.

## RÉGLAGE DE LA FORCE [20] (SUITE)

Si la porte ne s'ouvre pas d'au moins 1,5m: Augmentez la force d'ouverture en faisant tourner la bome de contrôle (1) dans le sens des aiguilles d'une montre. Effectuer de petits réglages jusqu'à ce que la porte s'ouvre complètement. Réajustez la course en ouverture si nécessaire. Après chaque réglage, faites fonctionner l'opérateur pendant un cycle complet.

Si la porte inverse son mouvement durant la fermeture: Augmentez la force de fermeture en faisant tourner le potentiomètre de contrôle (2) dans le sens des aiguilles d'une montre. Effectuer de petits réglages jusqu'à ce que la porte termine le cycle de fermeture. Après chaque réglage, faites fonctionner l'opérateur pendant un cycle complet.

N'augmentez pas la force au-delà de la force minimum requise pour fermer la porte.

## VERIFICATION DU SYSTEME DE DETECTION D'OBSTACLE - [21]

Le système de détection d'obstacle est important. La porte de garage doit inverser son mouvement lorsqu'elle entre en contact avec un obstacle de 25mm d'épaisseur posé à plat sur le sol. En cas de réglage défectueux de l'opérateur, de graves blessures corporelles peuvent être causées lors de la fermeture de la porte de garage. Refaites cette vérification une fois par mois et effectuez les réglages nécessaires.

**Processus:** Placez un obstacle de 25mm (1) d'épaisseur à plat sur le sol, sous la porte de garage. Faire descendre la porte. Elle doit inverser son mouvement en rencontrant l'obstacle. Si elle s'arrête sur l'obstacle, elle ne se déplace pas suffisamment vers le bas. Augmentez la course à la fermeture en faisant tourner la vis de réglage du fin de course fermeture dans le sens contraire des aiguilles d'une montre d'un quart de tour. Refaites une vérification.

Lorsque la porte inverse son mouvement sur l'obstacle de 25mm, retirez-le et faites fonctionner l'opérateur pendant un cycle complet. La porte ne doit pas inverser son mouvement lorsqu'elle est fermée. Dans le cas contraire, réglez la course en ouverture et en fermeture, la force et refaites la vérification d'inversement de sécurité.

## INSTALLATION CELLULES (OPTION) - [22] (VOIR LES ACCESSOIRES)

Une fois l'ouvre-garage installé et réglé, les cellules peuvent être installées. Les instructions sont fournies avec cette option.

Les cellules fournissent une sécurité supplémentaire pour éviter qu'un enfant en bas âge ne se trouve coincé sous une porte de garage.

Il utilise un rayon lumineux infrarouge qui, lorsqu'il est interrompu par un obstacle, inverse le mouvement d'une porte qui se ferme et empêche une porte ouverte de se fermer. Il est fortement recommandé aux usagers ayant des enfants en bas âge.

## FONCTIONNEMENT DE VOTRE OUVRE-GARAGE

Votre ouvre-garage peut être mis en route par l'un des mécanismes suivants:

- Le bouton-poussoir lumineux. Pressez-le jusqu'à ce que la porte commence à se mouvoir.
- Le Système d'ouverture sans clé (si vous avez installé les accessoires).
- La télécommande. Appuyez sur le bouton jusqu'à ce que la porte commence à se mouvoir.

## FONCTIONNEMENT DE VOTRE OUVRE-GARAGE (SUITE)

Ouverture manuelle de la porte:

La porte doit être fermée complètement si possible. Des ressorts distendus ou cassés peuvent provoquer la fermeture brutale d'une porte ouverte.

La porte peut être ouverte manuellement en tirant la poignée de débrayage manuel vers le bas (de manière à ce que le levier de libération du chariot s'encroche en position verticale). Pour reconnecter la porte, tirez la poignée de débrayage vers l'opérateur à un angle de 45° de manière à ce que le levier de libération du chariot soit horizontal. Voir illustration 13.

N'utilisez pas la poignée de débrayage manuel pour ouvrir ou fermer la porte.

Quand l'opérateur est mis en route à l'aide de la télécommande ou du bouton-poussoir principal:

1. Si elle est ouverte, la porte se fermera. Si elle est fermée, elle s'ouvrira.
2. Si elle est en train de se fermer, elle se rouvrira.
3. Si elle est en train de s'ouvrir, elle s'arrêtera (en laissant un espace suffisant pour permettre aux animaux domestiques d'entrer ou de sortir et à l'air de circuler).
4. Si la porte a été arrêtée dans une position partiellement ouverte, elle se fermera.
5. Si elle rencontre un obstacle en se fermant, elle se rouvrira.
6. Si elle rencontre un obstacle en s'ouvrant, elle s'arrêtera.
7. Les cellules en option utilise un rayon infrarouge qui, lorsqu'il est interrompu par un obstacle, fait ouvrir une porte qui se ferme et empêche une porte ouverte de se fermer. Il est fortement recommandé aux usagers ayant des enfants en bas âge.

Laissez le moteur de l'opérateur refroidir pendant 15 minutes après l'avoir fait fonctionner cinq fois de suite.

La lumière de l'opérateur s'allumera: 1. lorsqu'on branche l'opérateur pour la première fois; 2. lorsqu'il y a une coupure de courant; 3. quand l'opérateur est débranché.

La lumière s'éteint automatiquement au bout de 4 minutes et demi. L'ampoule doit être de 40 Watts maximum.

## ENTRETIEN DE VOTRE OUVRE-GARAGE

Quand l'ouvre-garage est installé correctement il fonctionne parfaitement avec un minimum d'entretien. Il n'a pas besoin de lubrification supplémentaire.

Réglage de la course en ouverture et fermeture et de la force: Ces réglages doivent être vérifiés et effectués correctement lors de l'installation de l'ouvre-garage. Seul un tournevis est nécessaire. Les conditions météorologiques peuvent provoquer des changements mineurs dans le fonctionnement de la porte, qui nécessitent des réglages, en particulier durant la première année de fonctionnement.

Référez-vous aux réglages de la course en ouverture et fermeture et de la force page 4. Suivez soigneusement les instructions et refaites la vérification de détection d'obstacle après chaque réglage.

Télécommande: Des télécommandes supplémentaires peuvent être ajoutées en tout temps pour tous les véhicules qui utilisent le garage. Référez-vous aux accessoires.

Le récepteur doit être programmé de manière à fonctionner avec n'importe quelle télécommande nouvelle.

Pile de télécommande: La pile doit fournir du courant pendant au moins un an. Quand la lumière faiblit ou ne s'allume plus, remplacez la pile. Si la portée de transmission diminue, vérifiez le signal lumineux de contrôle de la pile.

La pile: Ne jetez pas la vieille pile dans les ordures ménagères. Portez-la à un centre de collecte de piles usagées.



**SIMINOR**

## ENTRETIEN DE VOTRE OUVERE-GARAGE

Entretien une fois par mois:

- Refaites la vérification de détection d'obstacle. Faites tous les réglages nécessaires.
- Faites fonctionner la porte manuellement. Si elle est déséquilibrée ou tordue, faites venir un réparateur professionnel.
- Vérifiez que la porte s'ouvre et se ferme totalement. Réglez la course en ouverture et fermeture et/ou la force si nécessaire.

Entretien une fois par an:

Lubrifiez les rouleaux de la porte, les charnières et les paliers. La porte ne nécessite aucun lubrification supplémentaire. Ne pas graisser les guides de porte.

## EN CAS DE PROBLEME

◆ *L'ouvre-garage ne fonctionne pas à partir de la commande de porte ou de la télécommande:*

1. L'opérateur est-il sous tension ? Branchez une lampe sur la prise. Si elle ne s'allume pas, vérifiez la boîte à fusibles ou le disjoncteur. (Certaines prises sont commandées par un interrupteur mural.)
2. Avez-vous ouvert tous les verrous ? Lisez les avertissements relatifs à l'installation à la page 1.
3. Y-a-t-il une accumulation de glace ou de neige sous la porte ? La porte peut être gelée au sol. Ôtez tout obstacle.
4. Le ressort de la porte de garage est peut-être brisé. Faites-le remplacer.
5. Des fonctionnements répétés peuvent avoir déclenché le mécanisme de protection contre les surcharges du moteur. Attendez 1/4 d'heure et réessayez.

◆ *L'ouvre-garage fonctionne à partir de la télécommande mais non à partir de la commande de porte:*

1. Le bouton de commande de porte est-il allumé ? Sinon, enlevez le fil de sonnerie des bornes de l'opérateur. Court-circuituez les bornes rouge et blanche en touchant les deux bornes en même temps avec un bout de fil. Si l'opérateur fonctionne, recherchez une connexion fautive de fils au niveau de la commande de porte, un court-circuit sous les agrafes ou un fil brisé.
2. Les connexions de fil sont-elles correctes ? Passez la page 3 en revue.

◆ *La porte fonctionne à partir de la commande de porte, mais non à partir de la télécommande:*

1. Vérifiez le voyant d'essai de pile. Remplacez la pile, au besoin.
2. Si vous avez deux ou plus de deux télécommandes et qu'une seule fonctionne, reportez-vous au mode de programmation du récepteur à la page 4.
3. Le bouton de commande de porte clignote-t-il ? Le récepteur de l'opérateur doit réapprendre le code de la télécommande. Suivez les instructions données à la page 4.

◆ *La télécommande a une faible portée:*

1. Une pile est-elle posée ? Vérifiez le voyant de contrôle la pile. Si la lumière est faible, changez la pile.
2. Changez la télécommande de place dans votre voiture.
3. Une porte de garage métallique, une isolation recouverte d'une feuille de métal ou des parois métalliques réduisent la portée de la télécommande.
4. Utiliser l'adaptateur d'antenne coaxiale pour déplacer l'antenne.

◆ *Le mouvement de la porte s'inverse sans raison apparente et les lumières de l'opérateur ne clignotent pas:*

1. Y a-t-il quelque chose faisant obstruction à la porte ? Vérifiez la poignée de débrayage manuel. Faites fonctionner la porte manuellement. Si elle est déséquilibrée ou tordue, faites venir un réparateur.
2. Dégagez tout amoncellement de neige ou de glace de la zone de la porte.
3. Revoyez les réglages de force
4. Si la porte inverse son mouvement jusqu'à SE FERMER COMPLETEMENT, diminuez la course à l'ouverture.

*Répétez la vérification de détection d'obstacle après avoir terminé chaque réglage.*

Il est normal qu'il faille de temps à autre régler la force et les limites du parcours de la porte. Les conditions atmosphériques (en particulier) peuvent influencer le mouvement de la porte.

◆ *Le mouvement de la porte s'inverse sans raison apparente et les lumières de l'opérateur clignotent pendant cinq secondes après l'inversion:*

Vérifiez les cellules (si vous les avez installées). Si le voyant clignote, corrigez l'alignement.

◆ *Le bruit de l'ouvre-garage est perturbant à l'intérieur de la maison:*

Si le bruit de fonctionnement de l'ouvre-garage pose un problème à cause de sa proximité de la zone d'habitation, vous pouvez installer le kit isolateur de vibration 41 A3263. Il est conçu pour éliminer les "effets de résonance" et il est facile à installer.

◆ *La porte du garage s'ouvre et se ferme toute seule:*

1. Y-a-t-il un voisin muni d'un ouvre-garage qui utilise la même fréquence de code ? Changez votre code.
2. Assurez-vous que le bouton de la télécommande ne soit pas collé en position marche.

◆ *La porte s'arrête mais ne se ferme pas complètement:*

Revoyez les réglages de la course à la fermeture.

*Refaites les vérifications de détection d'obstacle après tout réglage de la longueur du bras de la porte, de la force ou de la course.*

◆ *La porte s'ouvre mais ne se ferme pas:*

1. Vérifiez les cellules (si vous les avez installées). Si le voyant clignote, corrigez l'alignement.
2. Si les lumières de l'opérateur ne clignotent pas et s'il s'agit d'une nouvelle installation, vérifiez la force de fermeture.

*Répétez la vérification de détection d'obstacle après avoir terminé chaque réglage.*

◆ *La lumière de l'opérateur ne s'allume pas:*

Remplacez l'ampoule (40 Watts maximum). Remplacez les ampoules brûlées par des ampoules *anti-choc*.

◆ *La lumière de l'opérateur ne s'éteint pas:*

Il y a peut-être une mise à la terre défectueuse au niveau du boîtier du plafond ou du mur. L'installation doit être correctement reliée à la terre.

◆ *L'ouvre-garage peine ou bien la force maximale est nécessaire pour faire bouger la porte:*

La porte peut être déséquilibrée ou des ressorts cassés. Fermez la porte et utilisez la corde et la poignée de dégagement manuel pour déconnecter le chariot. Ouvrez et fermez la porte manuellement. Une porte correctement équilibrée restera immobile à n'importe quel point de son trajet, entièrement soutenue par ses ressorts. Dans le cas contraire, consultez un réparateur professionnel pour corriger le problème. N'augmentez pas la force pour actionner l'ouvre-porte.



**SIMINOB**

## EN CAS DE PROBLEME (SUITE)

### ◆ L'ouvre-garage vibre brièvement mais ne fonctionne pas:

1. Les ressorts de la porte de garage sont cassés. **VOYEZ CI-DESSUS.**
2. Si le problème se produit lors du premier fonctionnement de l'ouvre-garage, la porte est verrouillée. Ouvrez le verrou.

### ◆ L'ouvre-garage ne démarre pas à cause d'une coupure de courant:

1. Tirez la corde et la poignée de débrayage manuel vers le bas pour déconnecter le chariot. La porte peut être ouverte et fermée manuellement. Quand le courant électrique est tiré, la poignée de débrayage manuel vers l'opérateur à un angle de 45° de manière à ce que le levier de libération du chariot soit horizontal. Lors du prochain enclenchement de l'opérateur, le chariot se reconnectera.
2. L'accessoire de déverrouillage extérieur FOR G1702E déconnecte le chariot depuis l'extérieur du garage en cas de coupure de courant.

## CARACTÉRISTIQUES SPÉCIALES DU PRO500 23

### A. Connexion Contact Portillon

Retirer le couvercle. Repérer le bloc de fonction auxiliaire. Enlever le cavalier des conducteurs de borne 1 et 2 (non illustrés). Remplacer par les conducteurs d'interrupteur à contact magnétique, comme illustré.

### B. Connexion de lumière clignotante

Raccorder les conducteurs de lumière aux bornes 3 et 4 sur le bloc de fonction.

### C. Adaptateur d'antenne coaxiale

Une connexion d'antenne coaxiale peut être utilisée si la portée de l'émetteur est trop courte. Couper et enlever l'antenne existante. Utiliser un connecteur et un câble coaxial standard. Enlever l'extrémité de l'isolation jusqu'à la dimension 250mm. Repositionner l'antenne.

## ACCESSOIRES - 24

- |            |            |                                  |
|------------|------------|----------------------------------|
| (1) Modèle | CVX 4334   | Télécommande 4-fonctions         |
| (2) Modèle | FOR G58ES  | Console murale                   |
| (3) Modèle | FOR MDL100 | Vérouilleur pêne de bas de porte |
| (4) Modèle | FOR G1702E | Débrayage extérieur              |
| (5) Modèle | FOR G770E  | Les cellules                     |
| (6) Modèle | FOR G89ES  | Silent bloc                      |
| (7) Modèle | FOR FLA230 | Feu orange clignotant            |

### INSTRUCTIONS DE BRANCHEMENT POUR LES ACCESSOIRES

<b>Bouton-poussoir lumineux:</b> aux bornes de l'opérateur: Rouge-1 et blanc-2	<b>Console murale:</b> aux bornes de l'opérateur: Rouge-1 et blanc-2
<b>Cellule:</b> aux bornes de l'opérateur: Blanc-2 et noir-3	

## DIAGNOSTICS

Le contrôle permanent par diagnostics des principaux organes de fonctionnement est une des caractéristiques des automatismes SIMINOR. Le LED près du bouton *Smart* clignotante pour signaler les résultats des diagnostics internes. Ce témoin lumineux clignote pour les raisons suivantes:

<b>un clignotement</b>	Les cellules sont mal ou non connectées
<b>deux clignotements</b>	Court circuit sur le câblage du cellules ou inversion des fils noir/blanc
<b>trois clignotements</b>	Court circuit sur branchement bouton poussoir ou moteur
<b>quatre clignotements</b>	Mauvais alignement des photo-cellules
<b>cinq clignotements</b>	Défectuosité du compte tour moteur, surchauffe moteur ou non connexion
<b>six clignotements</b>	Mauvaise alimentation électrique moteur/remplacer platine
<b>clignotements rapides</b>	Signal de radio commande (Mémoire de l'émetteur non effectuée sur le récepteur de l'automatisme)

## PIECES DE RECHANGE 25 - 26

## CARACTÉRISTIQUES

Force de traction nominale.....	900N
	<b>Moteur</b>
Type.....	Capacité à rupture permanente
Vitesse.....	1500t/m
Voltage.....	230-240Volts AC-50Hz uniquement
Ampérage.....	2,0
	<b>Mécanisme de transmission</b>
Réduction.....	1.27:1
Transmission.....	Rail en aluminium avec entraînement par vis sans fin à 2 conducteurs
Hauteur de porte.....	Réglable jusqu'à 2,23m
Temps de déplacement.....	De 152mm/seconde
Lampe.....	Allumée au démarrage de la porte, éteinte 4-1/2 minutes après l'arrêt.
Tringlerie de porte.....	Bras de porte Réglable. Tirez la corde de dégagement du chariot
	<b>Sécurité</b>
Personnelle.....	Bouton et inversement automatique de mouvement lors de la fermeture. Bouton et arrêt automatique lors de l'ouverture.
Electronique.....	Vis de réglage de force vers le haut et le bas, indépendantes
Electrique.....	Protecteur anti-surchage de moteur et installation électrique pour bouton poussoir à bas voltage.
Réglage des fins de course.....	Réglage par tournevis sur le panneau latéral.
Circuit de démarrage.....	Circuit de bouton à bas voltage
	<b>Dimensions</b>
Longueur (hors tout).....	3,1m
Espace de dégagement nécessaire.....	6cm
Poids en suspension.....	14,5kg
	<b>Registres de mémoire du récepteur</b>
Code "rolling".....	8
Fréquence.....	433,92 MHz





## NORMES FRANÇAISE NFP-25362

**Dispositifs de sécurité pour les portes basculantes débordantes semi-automatique pour maison individuelle. Installation neuve.**

**sécurité :** Lors de l'installation, l'effort de poussée du tablier ne doit pas être supérieur à 30 daN après réglage du couple en ouverture et en fermeture. Le limiteur de couple doit être rendu inaccessible. Suivant le réglage de la l'effort de poussée, des sécurités de présence (jeu de cellules) doivent être installées.

Si l'effort de poussée est inférieur à 15 daN, il n'y a pas lieu de prévoir de sécurités de présence en fermeture et ouverture.

Si l'effort de poussée est compris entre 15 et 30 daN, il faut prévoir les dispositifs de sécurités.

**SIGNALISATION :** Si la porte donne sur la voie publique, l'installation d'un feu orange clignotant est obligatoire. Il en est de même pour le marquage au sol. Un éclairage de la porte doit être prévu.

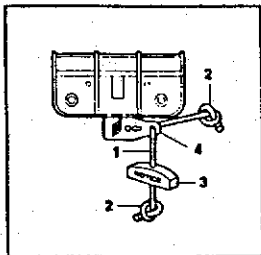
**MANOEUVRE DE DEPANNAGE :** Un dispositif permettant de dépanner la porte de l'intérieur doit être prévu.

**AMENAGEMENT :** Si le tablier est muni d'un portillon, un dispositif doit interdire la manoeuvre lorsque celui-ci n'est pas verrouiller (fermé et immobilisé).

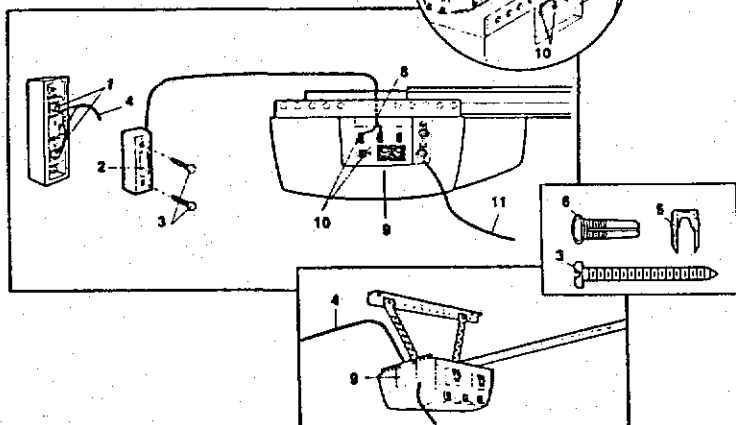
0-F



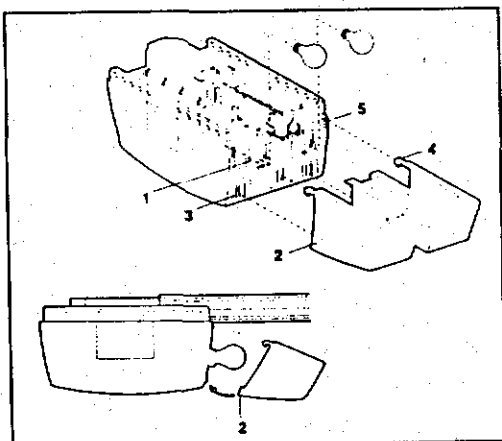
13



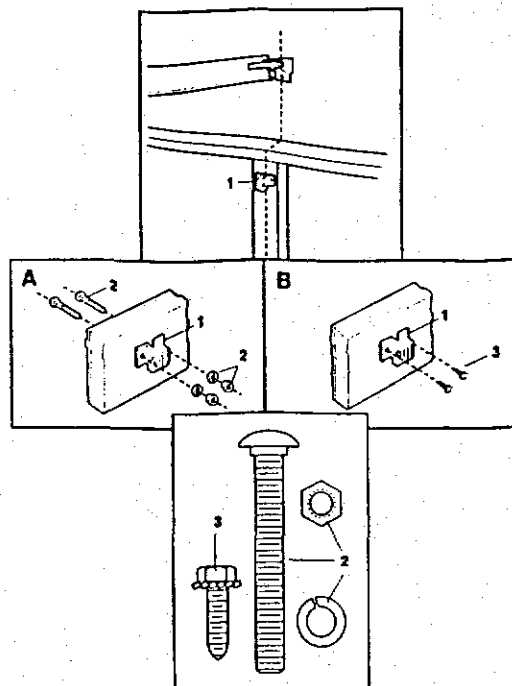
14



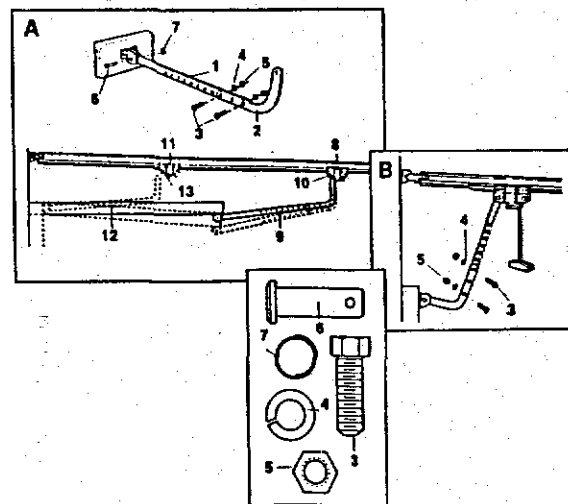
15



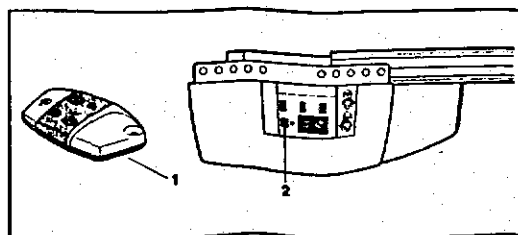
16



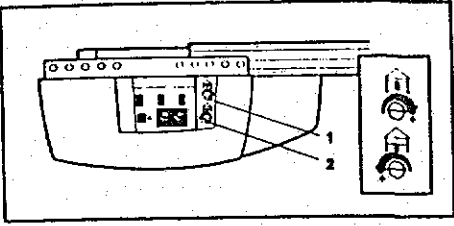
17



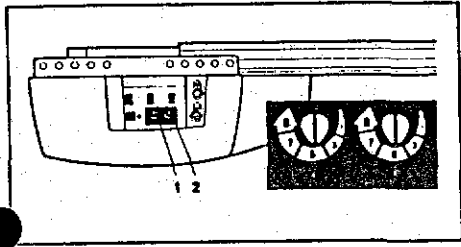
18



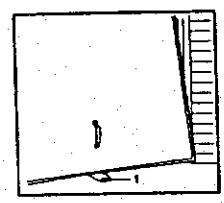
19



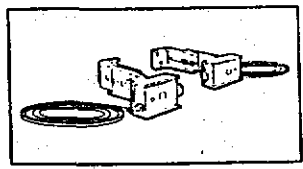
20



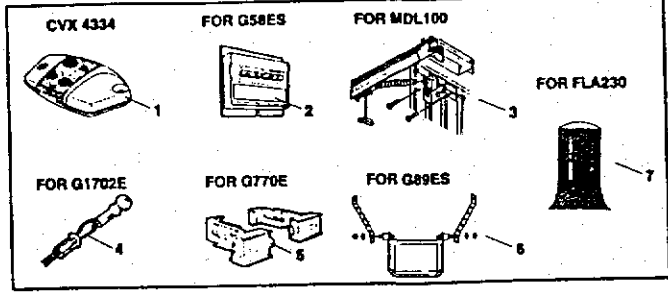
21



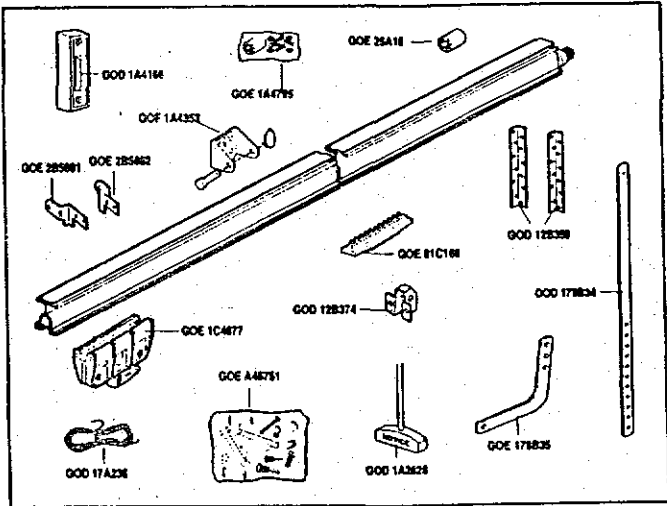
22



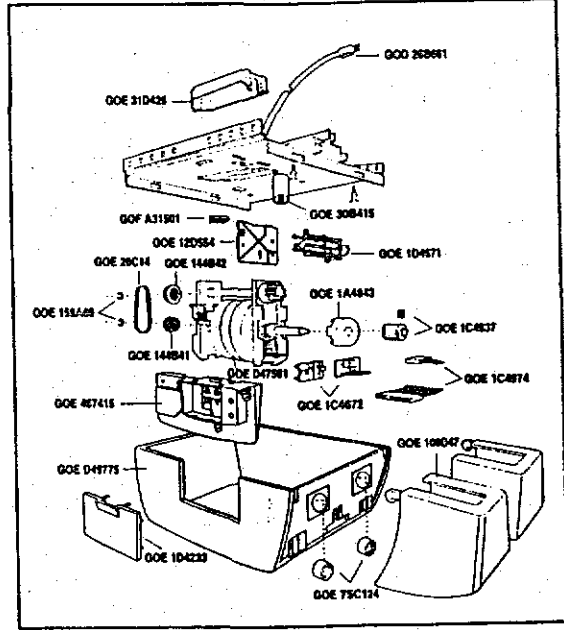
24



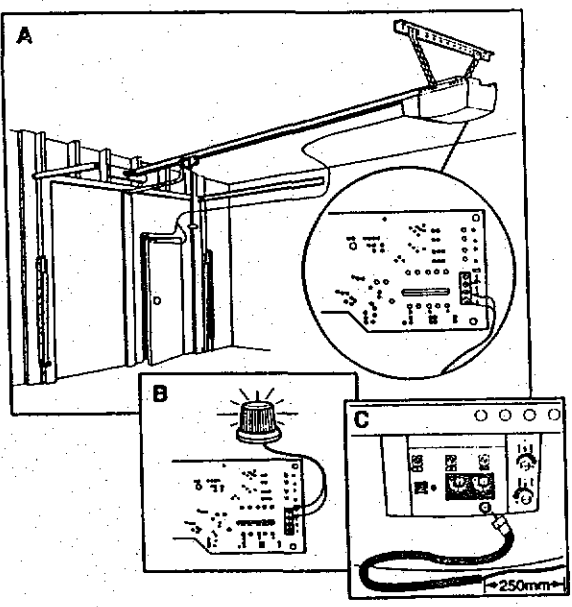
25



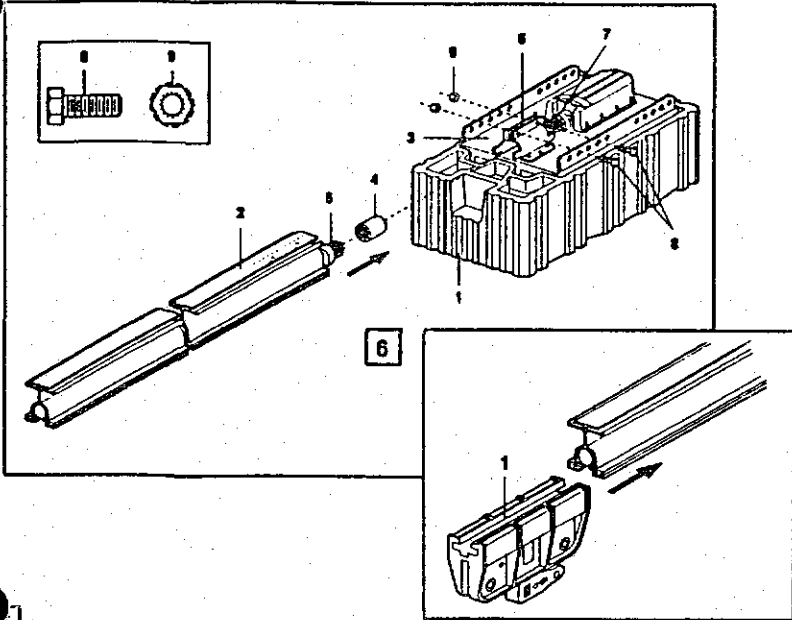
26



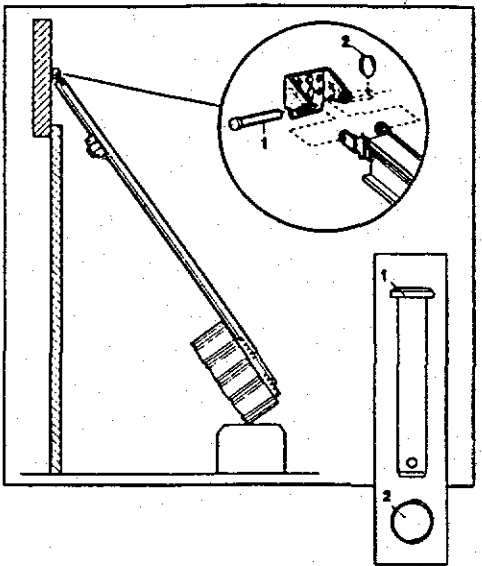
23



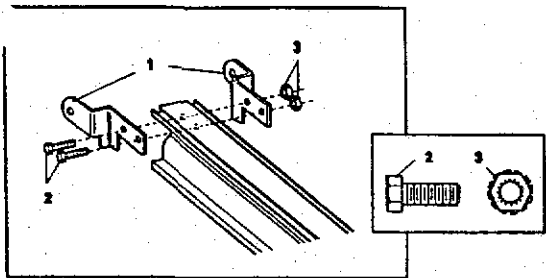
5



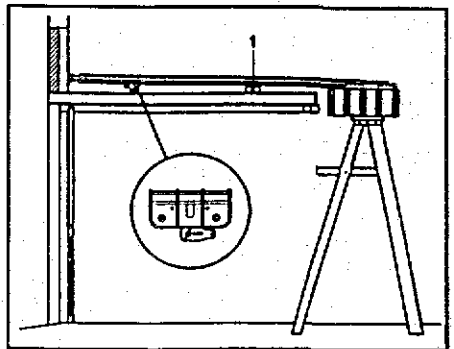
10



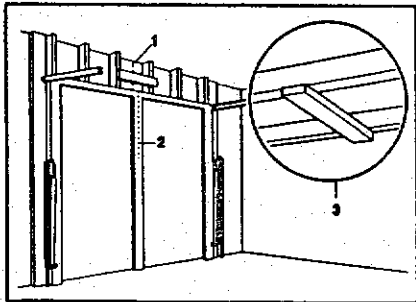
7



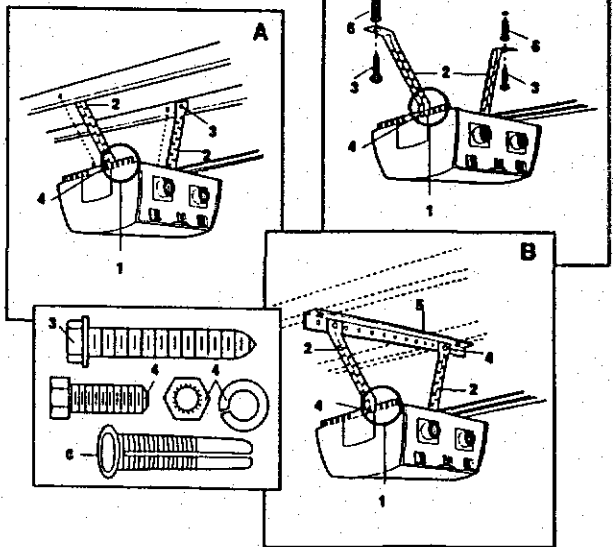
11



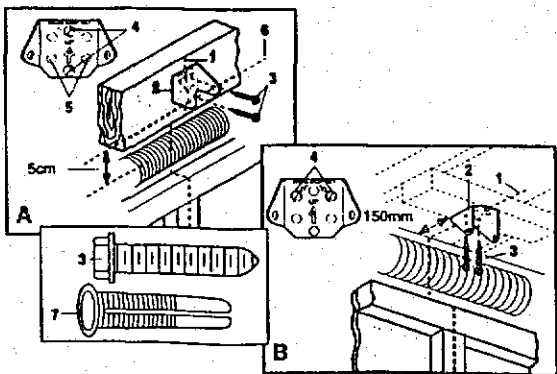
8

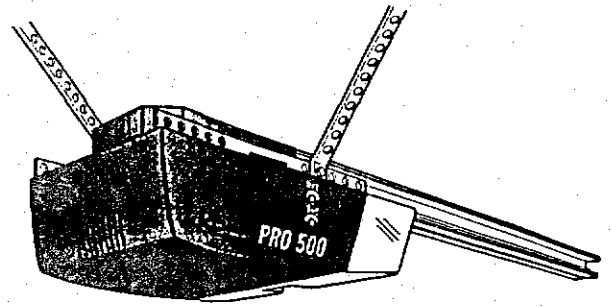


12



9

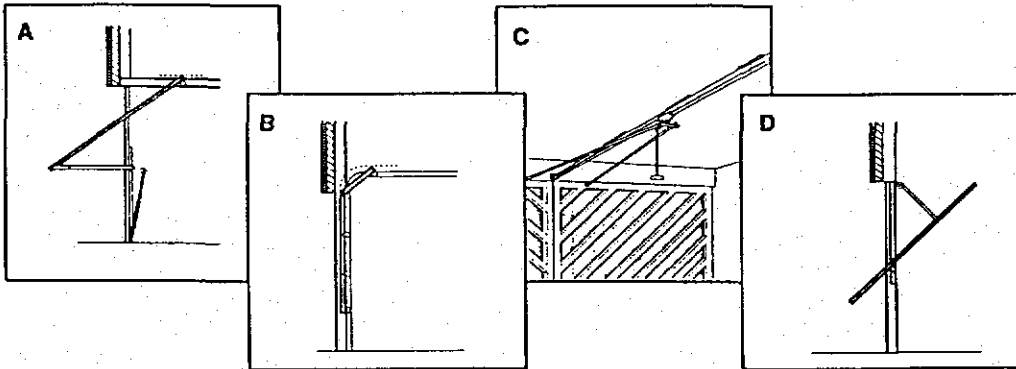




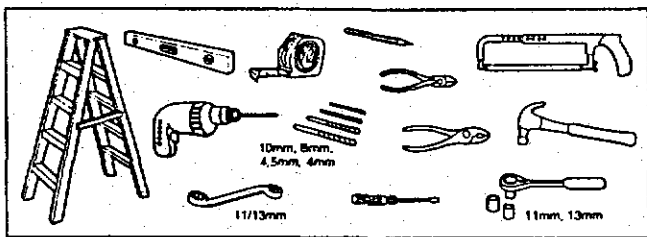
Figures - Modèle PRO500 Ouvre Garage à Vis

Illustrations - Garage Door Operator Model PRO500

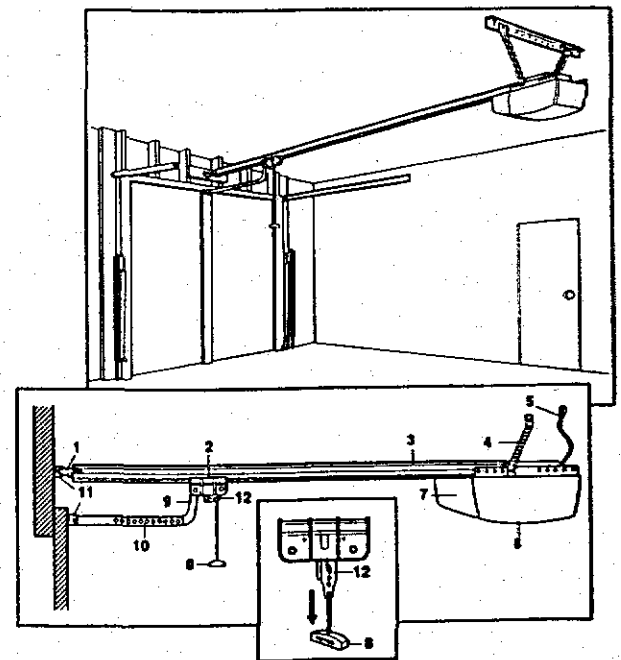
1



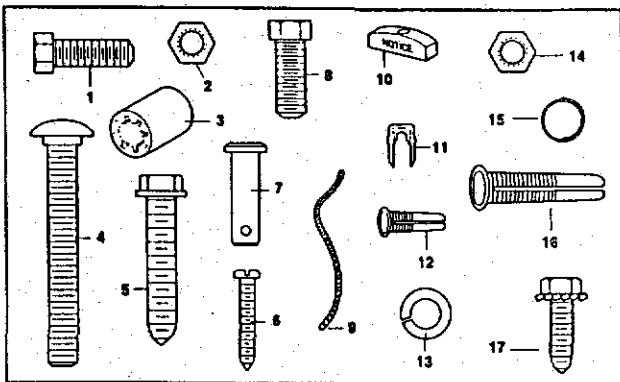
2



4



3



# BRANCHEMENT D'UN CLAVIER CODE

PLUS LA CONSOLE MURALE SUR

UN PRO 500

