

1. DESCRIZIONE

Il **Ricevitore UNIVERSALE RTS** è un ricevitore radio per tende in grado di controllare un operatore o un gruppo di operatori alimentati a 230 V, in funzione dei comandi provenienti da uno o più trasmettitori RTS e da sensori trasmettitori RTS.

E' possibile impostare due posizioni preferite, una raggiungibile dal finecorsa alto e una dal finecorsa basso.

2. COMPATIBILITA'

Il **Ricevitore Universale RTS** è compatibile, in uscita, con un operatore alimentato a 230 V, con i moduli di comando di gruppo art. 1810054, art. 1810058, art. 1810059 e con il comando per 2 operatori art. 9750040.

Il **Ricevitore Universale RTS** può essere controllato da un qualsiasi trasmettitore RTS e dai sensori trasmettitori RTS (Eolis, Soliris e Sunis RTS).

NB: con *Trasmettitore a contatti puliti* e *Inis RT* non è possibile effettuare la regolazione delle posizioni preferite.

ATTENZIONE: al ricevitore non è possibile collegare un pulsante ausiliario esterno. L'azionamento del ricevitore avviene esclusivamente tramite emettitore radio RTS.



3. PRINCIPIO DI FUNZIONAMENTO

Ad ogni pressione esercitata su di un pulsante di un trasmettitore RTS viene trasferito al ricevitore un codice a **56 bits** che si modifica automaticamente ad ogni successivo azionamento. Il codice viene scelto arbitrariamente dal trasmettitore tra **16.777.216** combinazioni diverse, con un sistema definito rolling code che assicura la massima protezione da ogni rischio di decodifica da parte di qualche male intenzionato. In ogni **Ricevitore Universale RTS** possono essere memorizzati fino a **12** diversi codici identificativi di altrettanti trasmettitori RTS e fino a **3** sensori trasmettitori (Sunis RTS, Soliris RTS o Eolis RTS). Il segnale in uscita dal ricevitore viene mantenuto per **3 minuti**. Il controllo delle diverse fasi di programmazione avviene tramite un breve movimento di apertura e chiusura della tenda. La portata utile dei trasmettitori e dei sensori RTS è di almeno 20 mt in spazio chiuso, oltrepassando anche due muri in cemento armato e di 200 mt in spazio libero.

4. AVVERTENZE

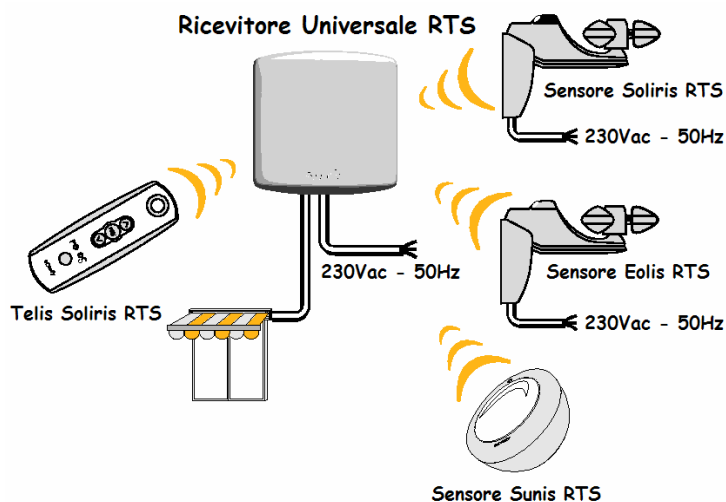
Il **Ricevitore Universale RTS** deve essere installato e programmato da persone qualificate alle quali sono destinate le presenti istruzioni. Prima di collegare il dispositivo leggere attentamente queste istruzioni. Il mancato rispetto di queste istruzioni annulla la responsabilità e la garanzia SOMFY. SOMFY non può essere ritenuta responsabile per qualsiasi cambiamento alle norme e agli standard introdotti dopo la pubblicazione di questa guida. Con la presente SOMFY dichiara che questo prodotto è conforme ai requisiti essenziali ed alle altre disposizioni pertinenti stabilite dalla direttiva 1999/5/CE. La dichiarazione di conformità è disponibile all'indirizzo internet www.somfy.com/CE ed è utilizzabile in tutti i paesi della comunità europea.

5. MONTAGGIO DEL RICEVITORE

Il **Ricevitore Universale RTS** può essere posizionato in ambienti civili coperti o non coperti, secondo le normative CEI vigenti per i dispositivi di commutazione in 230 V ed indice di protezione IP 55.

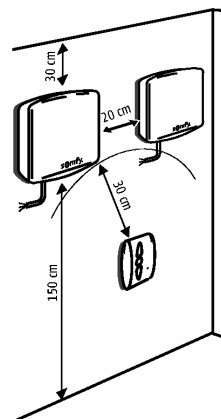
5.1 Installazione del ricevitore

- Scegliere in modo accurato la posizione in cui installare il **Ricevitore Universale RTS** come indicato al par. 5.2
- Aprire il coperchio della scatola facendo leva negli angoli
- Fissare la scatola utilizzando le apposite viti
- Effettuare i collegamenti elettrici come indicato al par. 5.3
- Procedere alle fasi di programmazione e di memorizzazione dei codici nel ricevitore come indicato al cap. 6
- Verificare il buon funzionamento del sistema e richiudere il ricevitore facendo una leggera pressione sul coperchio



5.2 Posizionamento del ricevitore

- Tenere una distanza minima tra ricevitore e pavimento di 150 cm
- Tenere una distanza minima tra ricevitore e tetto di 30 cm
- Tenere una distanza minima tra ricevitore e trasmettitore di 30 cm
- Tenere una distanza minima tra due ricevitori di almeno 20 cm
- Al fine di garantire una maggiore protezione al vento delle tende si consiglia di tenere una distanza massima fra ricevitore e sensore di 30 m
- Non deve mai essere installato a contatto con parti metalliche che potrebbero disturbare i segnali radio



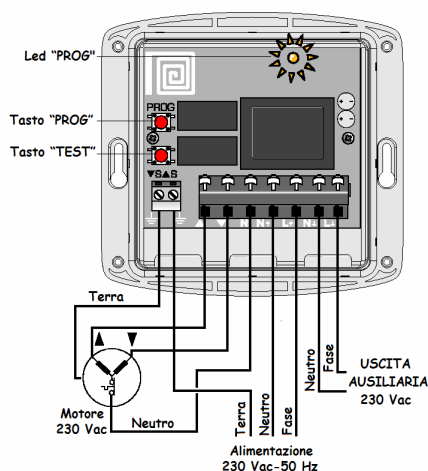
5.3 Collegamento elettrico

Il cablaggio elettrico deve rispettare le normative CEI in vigore. La realizzazione dell'impianto elettrico definitivo è riservato, secondo le disposizioni della legge 46/90, esclusivamente all'elettricista.

Dispositivo in **Classe II**, una volta installato.

ATTENZIONE

Si devono rispettare la norme vigenti al momento dell'installazione dei prodotti motorizzati. In particolare, certe applicazioni richiedono il comando "a uomo presente" e possono escludere l'uso di comandi radio o necessitare di particolari sicurezze.

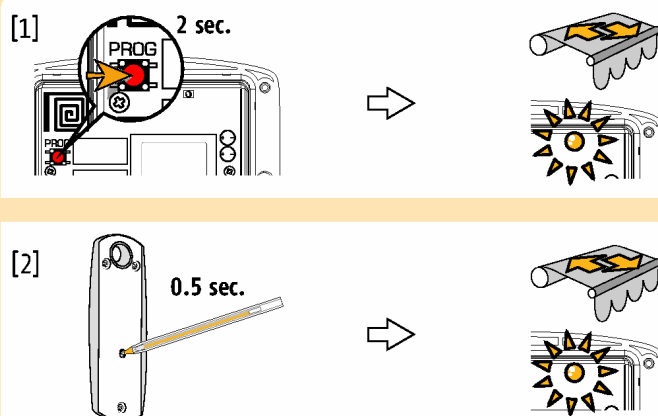


6. PROCEDURA DI PROGRAMMAZIONE DEL PRIMO TRASMETTITORE

Di seguito viene descritta la procedura di programmazione del primo trasmettitore RTS; dopo aver effettuato il cablaggio e aver alimentato **Ricevitore Universale RTS** procedere come indicato:

1. Premere il tasto PROG(circa 2") sul **Ricevitore Universale RTS** fino a che il LED si accende, il motore si muove brevemente SU e GIU' indicando che il ricevitore è entrato in modalità di programmazione ed è pronto, per 2 minuti, a ricevere il codice di indirizzo di un trasmettitore RTS (dopo 2 minuti il LED si spegne automaticamente).
2. Premere brevemente il tasto PROG(circa 0,5") sul trasmettitore che si vuole memorizzare; il led del ricevitore lampeggia, il motore si muove brevemente SU e GIU' indicando che l'indirizzo dell'emettitore è stato memorizzato nel ricevitore. A questo punto il sistema esce automaticamente dalla fase di programmazione.

E' possibile memorizzare fino a 12 diversi trasmettitori RTS per ogni ricevitore RTS ripetendo la procedura, in precedenza descritta, per ogni singolo trasmettitore. Se si tenta di memorizzare il tredicesimo trasmettitore l'informazione viene automaticamente ignorata ed il led si spegne.



7. AGGIUNGERE O CANCELLARE UN COMANDO RTS (con l'aiuto di un trasmettitore già memorizzato)

(fare riferimento alle istruzioni contenute nel comando RTS che si vuole aggiungere o cancellare)

Aggiungere un comando

1. Premere il tasto **PROG**(circa 2") di un trasmettitore già memorizzato fino a quando si accende il LED nel ricevitore e il motore si muove brevemente SU e GIU' indicando che è entrato in modalità di programmazione.
2. Premere il tasto **PROG**(circa 0,5") del trasmettitore che si vuole aggiungere. Il LED sul ricevitore lampeggia per circa 5" e il motore si muove brevemente SU e GIU' indicando che l'indirizzo del nuovo trasmettitore è stato memorizzato. A questo punto il sistema esce automaticamente dalla fase di programmazione.

Cancellare un comando

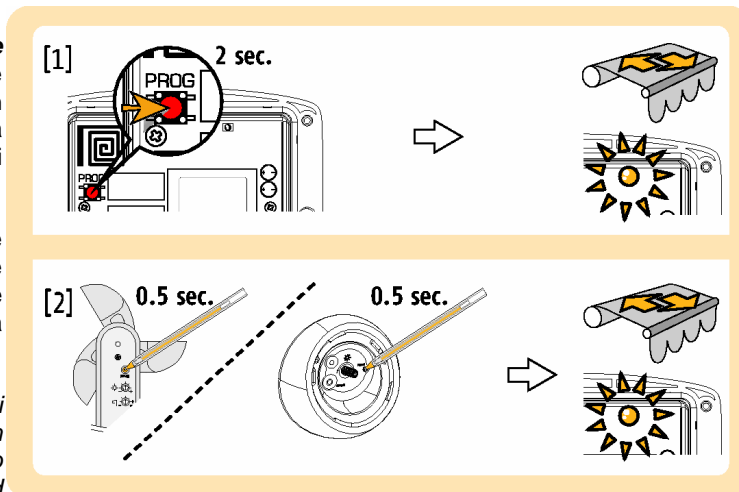
1. Premere il tasto **PROG**(circa 2") del trasmettitore che si vuole mantenere fino a quando si accende il LED nel ricevitore e il motore si muove brevemente SU e GIU' indicando che è entrato in modalità di programmazione.
2. Premere il tasto **PROG**(circa 0,5") del trasmettitore che si vuole cancellare fino a quando il LED sul ricevitore lampeggia per circa 5" e il motore si muove brevemente SU e GIU' indicando che il trasmettitore è stato cancellato. A questo punto il sistema esce automaticamente dalla fase di programmazione.

8. MEMORIZZAZIONE/RIMOZIONE DI UN SENSORE TRASMETTITORE RTS

Alimentare il **ricevitore** ed il **sensore**.

1. Premere il tasto **PROG** (circa 2") sul **Ricevitore Universale RTS** fino a che il LED si accende ed il motore si muove brevemente SU e GIU' indicando che il ricevitore è entrato in modalità di programmazione ed è pronto, per 2 minuti, a ricevere il codice di indirizzo di un sensore RTS (dopo 2 minuti il LED si spegne automaticamente).
2. Premere brevemente il tasto **PROG** (circa 0,5") del sensore RTS. Il led del ricevitore lampeggia e l'operatore si muove brevemente SU e GIU' indicando che l'indirizzo del sensore RTS è stato memorizzato/rimosso. A questo punto il sistema esce automaticamente dalla fase di programmazione.

E' possibile memorizzare fino a 3 diversi sensori trasmettitori RTS per ogni ricevitore RTS ripetendo la procedura in precedenza descritta. Se si tenta di memorizzare un quarto sensore RTS l'informazione viene automaticamente ignorata ed il led si spegne.

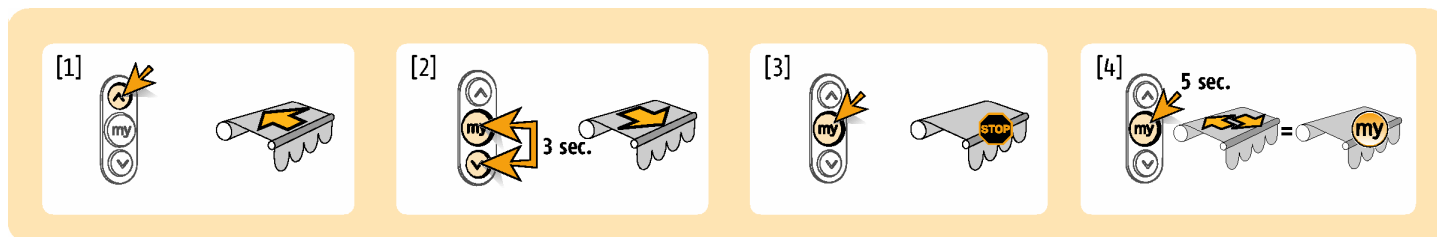


9. PROGRAMMAZIONE DELLE POSIZIONI PREFERITE(my)

Con il **Ricevitore Universale RTS** è possibile impostare due posizioni preferite: una raggiungibile dal finecorsa alto e una dal finecorsa basso.

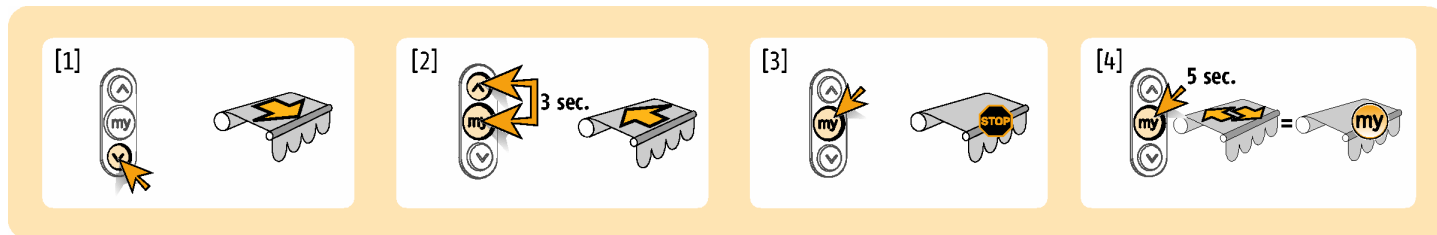
Impostazione della posizione preferita(my1) dal fine corsa alto

1. Portare il telo nella posizione di finecorsa alto.
2. Premere contemporaneamente **my** e **DISCESA** (circa 3") del trasmettitore fino a che il telo comincia a muoversi.
3. Raggiunta la posizione desiderata premere il tasto **my** del trasmettitore. Se necessario regolare questa posizione con i tasti di **SALITA** o **DISCESA**.
4. Premere il tasto **my**, (circa 5") fino a che il motore si muove brevemente SU e GIU', indicando che l'operatore ha memorizzato la posizione preferita(**my1**).



Impostazione della posizione preferita(my2) dal fine corsa basso

1. Portare il telo nella posizione di finecorsa basso.
2. Premere contemporaneamente **my** e **SALITA** (circa 3") del trasmettitore fino a che il telo comincia a muoversi.
3. Raggiunta la posizione desiderata premere il tasto **my** del trasmettitore. Se necessario regolare questa posizione con i tasti di **SALITA** o **DISCESA**.
4. Premere il tasto **my**, (circa 5") fino a che il motore si muove brevemente SU e GIU', indicando che l'operatore ha memorizzato la posizione preferita(**my2**).



Raggiungimento della posizione preferita dal finecorsa alto

- Portare il telo nella posizione di finecorsa alto.
- Premere due volte il tasto **my** del trasmettitore, il telo si muove e raggiunge la posizione preferita(**my1**).

Raggiungimento della posizione preferita dal finecorsa basso

- Portare il telo nella posizione di finecorsa basso.
- Premere due volte il tasto **my** del trasmettitore, il telo si muove e raggiunge la posizione preferita(**my2**).

Cancellazione della posizione preferita

- Raggiungere la posizione preferita (**my1** o **my2**).
- Premere e mantenere premuto il tasto **my** (circa 5") fino a che il motore si muove brevemente SU e GIU', indicando che l'operatore ha cancellato la posizione preferita(**my**).

10. FUNZIONE "VENTO"

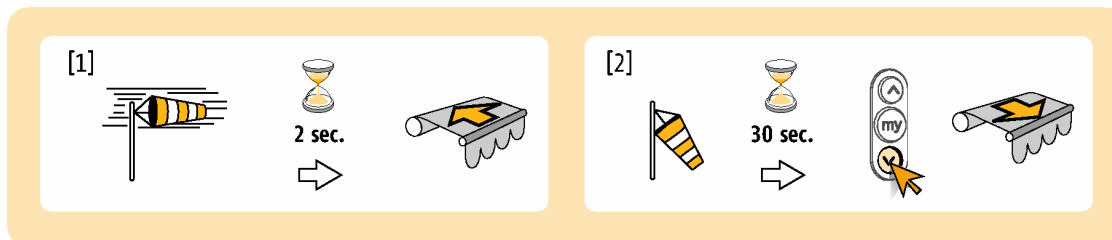
1. Comparsa vento

Quando la velocità della vento supera la soglia impostata sul sensore del vento (Sensore Eolis RTS, Soliris RTS) la tenda si porta in completa chiusura (finecorsa alto).

Fino a che la velocità del vento rimane superiore al valore impostato, il LED rosso rimane acceso ed i comandi sono inibiti (comandi manuali o automatici).

2. Scomparsa vento

Quando la velocità del vento scende al di sotto del valore impostato l'automatismo del sole rimane inibito per **12 min**, ma dopo 30 sec. è possibile dare un comando manuale.



11. FUNZIONE "SOLE"

Per attivare o disattivare la funzione del sole occorre utilizzare un trasmettitore Telis Soliris RTS.

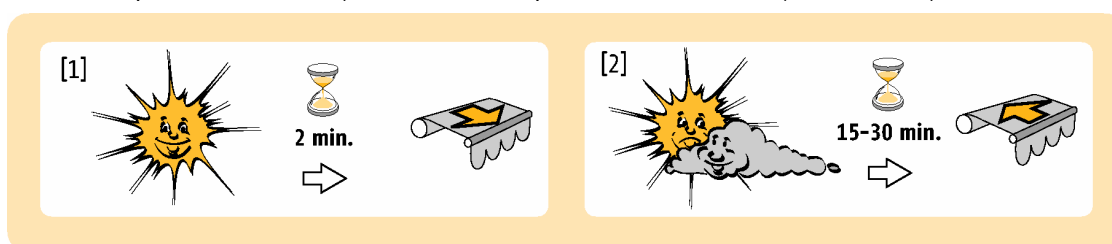
Per ulteriori chiarimenti vedere le istruzioni del trasmettitore utilizzato.

1. Comparsa del sole

Quando l'intensità luminosa supera il valore impostato sul sensore della luce (sensore Soliris RTS, Sunis RTS), dopo 2 minuti viene dato un comando di discesa. La tenda si porta nella posizione preferita **my1** (se memorizzata) oppure si apre completamente fino a finecorsa **basso**.

2. Scomparsa del sole

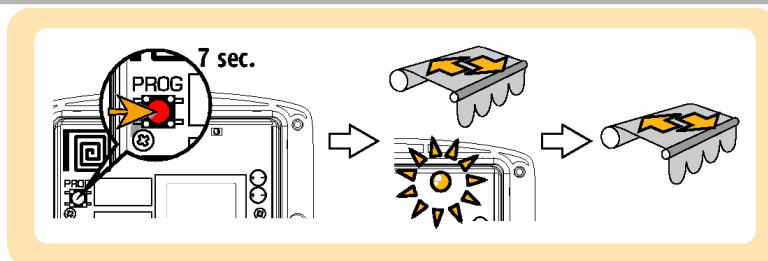
Quando l'intensità luminosa scende al di sotto del valore impostato, si attiva automaticamente una temporizzazione da 15 a 30 minuti (dipende dalla durata della presenza della luce) al termine della quale la tenda si chiude (finecorsa alto).



12. CANCELLAZIONE DI TUTTI I COMANDI E SENSORI MEMORIZZATI NEL RICEVITORE

Premere il tasto **PROG** del ricevitore per circa **7"**, il telo si muove brevemente, **SU e GIU' per 2 volte** ed il led lampeggia, indicando che tutti i codici dei trasmettitori e dei sensori RTS sono stati rimossi.

Il ricevitore è pronto per essere completamente riconfigurato.



13. DATI TECNICI

Materiale	Polipropilene	
Colore	Grigio	
Grado di protezione	IP 55	
Peso	circa 200 gr	
Relè di uscita	250 Vac - 3,15 A	
Alimentazione	220-240V / 50-60Hz	
Frequenza radio	433,42 MHz	
Antenna	Integrata	
Portata minima	20 mt attraverso 2 muri maestri	
Portata massima	200 mt in spazio aperto	
Temperatura di funzionamento	-20°C / +60°C	

Somfy Italia s.r.l. si riserva il diritto di apportare, in ogni momento e senza obbligo di preavviso, modifiche alle caratteristiche tecniche dei prodotti, al fine di migliorarne ulteriormente le prestazioni.